



PNEUMAX



TRATAMIENTO AIRE **SERIE AIRPLUS**

SEGURIDAD Y FIABILIDAD



PNEUMAX

Pneumax

Smart Technologies and Human Competence

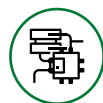
Fundada en 1976, **Pneumax S.p.A.** es hoy en día uno de los principales actores internacionales en el campo de los componentes y sistemas para la automatización industrial y de procesos, la empresa matriz del Grupo del mismo nombre, compuesto por 23 empresas que emplean a más de 660 personas en todo el mundo. Las continuas inversiones en investigación y desarrollo han permitido a **Pneumax** ampliar constantemente su gama de productos estándar y soluciones personalizadas, combinando una tecnología neumática consolidada con componentes de accionamiento eléctrico y control de fluidos.



La posibilidad de proporcionar diferentes tecnologías para optimizar las aplicaciones individuales de los clientes es, de hecho, el objetivo de la empresa que se propone como un verdadero socio estratégico. Lo que llamamos “Pneumax Business Attitude” se deriva de la capacidad de combinar habilidades sectoriales, tecnológicas y de aplicación a través de la colaboración de los clientes con nuestros Especialistas de Negocios en el sector y con Especialistas de Producto enfocados a los productos y representa el verdadero factor diferenciador de la oferta **Pneumax**.



**Tecnología
neumática**



**Actuación
eléctrica**



**Control
de fluidos**



Indice

FRL modulares serie Airplus



Serie Airplus visión general	3
---	----------



Filtración	
- Filtros	5
- Filtros depuradores	10
- Filtros separadores de aceite	15
- Filtros de carbón activado	20



Regulación	
- Filtros reguladores	25
- Reguladores	33
- Reguladores pilotados	39
- Reguladores para batería	44
- Batería de reguladores	48



Lubrificación	
- Lubricadores	53



Intercepción	
- Válvula de corte	58



Módulos complementarios	
- Arranque progresivo	62
- Toma de aire	65
- Toma presostato	67
- Toma de aire con manómetro o presostato digital integrado	70



Safety	
- Válvulas Safeline	75
- Válvula de inserción y descarga simple	77
- Válvula de inserción y descarga doble	79



Grupos combinados	82
Visión general productos	89

FRL modulares serie AIRPLUS

- Sistema modular
- Diseño compacto y modular
- Máxima flexibilidad y fiabilidad
- Montaje fácil y veloz mediante brida de enganche rápido
- Elementos con funciones de seguridad integrables en el grupo
- Disponible en 4 tallas con conexiones de 1/8" a 1"
- Certificación ATEX (II 2GD o II 3GD)

Construcción y características funcionales

Las unidades de tratamiento de aire AIRPLUS, están diseñadas y desarrolladas teniendo en cuenta la fiabilidad, flexibilidad, facilidad y rapidez de instalación. La amplia gama de módulos con diferentes funciones y características, junto con una amplia selección de materiales disponibles, hacen de las unidades de tratamiento de aire AIRPLUS un sistema modular robusto, fiable y extremadamente flexible, y por lo tanto adaptable a cada necesidad. Las unidades AIRPLUS, son modulares en un número ilimitado de configuraciones y soluciones, y convenientemente ensambladas, son capaces de satisfacer y realizar todas las funciones del tratamiento del aire comprimido como la filtración, la regulación, la lubricación, la interceptación y la distribución.

Los filtros, los filtros coalescentes, los separadores de aceite y los filtros de carbón activado permiten una filtración diversificada del fluido y adecuada a cada necesidad, mientras que los reguladores y los filtros reguladores configurables con manómetro o presostato digital integrado, determinan una regulación segura y fiable. Los lubricadores de neblina de aceite lubrican el fluido en proporción al consumo de aire requerido, mientras que las válvulas de cierre disponibles con accionamiento manual, neumático o electroneumático gestionan eficazmente el suministro y la descarga del sistema. La gama se completa con una serie de módulos complementarios, como bloques de derivación, toma de presostatos y arranques progresivos. El montaje de los módulos individuales se realiza con la ayuda de bridas de acoplamiento rápido que hacen que el montaje, la instalación, la integración y/o la sustitución de un módulo sea rápido y sencillo.

Las unidades de tratamiento de aire Airplus pueden integrarse con elementos de seguridad que cumplen con la norma EN-ISO 13849-1 y con el marcado CE según la Directiva de máquinas de la UE, anexo V.

Las unidades de tratamiento de aire AIRPLUS están disponibles en 4 tamaños, con conexiones de 1/8" a 1" y caudales de hasta 8000 NI/min.

Instrucciones de instalación y uso

Instale el grupo o el elemento individual tan cerca del punto de utilización como sea posible. Observe la dirección del flujo siguiendo las direcciones (IN y OUT) que se encuentran cerca de las conexiones roscadas en los cuerpos de los módulos individuales. Coloque los elementos equipados con cubeta en posición vertical manteniendo el vaso hacia abajo. Utilice los dispositivos dentro de los límites de temperatura y presión indicados y, en caso de presión de entrada pulsante, no exceda la frecuencia MÁXIMA de 0,2 Hz (1 ciclo cada 5 segundos).

Al montar los accesorios, no exceda el par de apriete máximo recomendado.

Mantenimiento

Para llevar a cabo las operaciones de mantenimiento que implican la retirada de los tapones o soportes superiores del cuerpo, es necesario retirar previamente las dos tiras de la tapa y donde se encuentran los tornillos de retención. El intento de desmontar las tapas superiores sin retirar previamente las cubiertas y los tornillos de retención puede comprometer la integridad y el buen funcionamiento del dispositivo.

Los vasos, soportes y tapas se ensamblan al cuerpo por medio de un acoplamiento rápido de bayoneta. Para quitar estos últimos, gire en sentido contrario a las agujas del reloj hasta que haga tope y luego deslícese fuera del cuerpo. Para retirar el vaso, presione el botón verde de seguridad hacia abajo, gire en sentido contrario a las agujas del reloj hasta que haga tope y luego retirela del cuerpo. Limpia los vasos y las partes transparentes con agua y detergente o jabón neutro. No utilice disolventes agresivos ni alcohol. El elemento filtrante de los filtros y filtros reductores, hechos de polietileno de alta densidad (PEAD), puede regenerarse mediante soplado o lavado. Para reemplazar el elemento filtrante, retire el vaso, desenrosque el soporte y reemplace el elemento filtrante por uno nuevo o regenerado. El rellenado de aceite en el lubricador puede hacerse con el sistema en presión (excepto para el TG1) despresurizando el vaso a través del tapón de rellenado. Recomendamos rellenar el aceite directamente en el vaso. Para otras operaciones de mantenimiento, dada la complejidad del montaje y la necesidad de una prueba según especificación de PNEUMAX, recomendamos contactar con el fabricante.

FILTRACIÓN



Rango de filtración
de 50 μm a 5 μm

Filtro coalescente con
eficacia de retención del 99,97%
retiene partículas de hasta 0,01 μm

Filtro depurador/desoleador
con residuo de aceite hasta 0,01 ppm

Filtro de carbón activo
con residuo de aceite < 0,003 ppm

REGULACIÓN



Reguladores y filtro reguladores

Gama de regulación hasta 12 bar

Disponibles con manómetro incorporado,
presostato integrado o conexiones
G1/8" para manómetro

LUBRIFICACIÓN



Regulación manual
de la cantidad de aceite
y visualización
del suministro del mismo

Rellenado del aceite
con el sistema en presión

Lubrificación por niebla de aceite

INTERCEPTACIÓN



Versión de mando
manual, neumático o
electroneumático

Versión manual para candado
con posibilidad de inserción
de hasta tres candados

MÓDULOS COMPLEMENTARIOS

Toma presostato

Toma de aire

Arranque progresivo



SAFETY

Sistema de diagnóstico
integrado

Versión simple CAT.2
de acuerdo con
ISO EN 13849 hasta PL=C

Versión doble CAT.4
de acuerdo con
ISO EN 13849 hasta PL=E

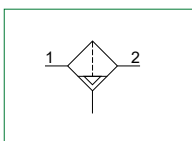
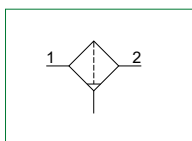
De acuerdo con el
Directiva de máquinas de la UE,
anexo V



Filtros (F)

TRATAMIENTO AIRE


- ▶ Filtro de doble acción: por centrifugación del aire y a través del elemento filtrante
- ▶ Disponible en 4 tallas con caudales de hasta 14000 NI/min y conexiones de 1/8" a 1"
- ▶ Cartucho filtrante de PEAD disponible con 3 umbrales de filtraje (5µm, 20µm, 50µm)
- ▶ Cartucho de filtro reemplazable y/o regenerable mediante lavado o soplado
- ▶ Montaje vaso con acoplamiento rápido de bayoneta y botón de seguridad
- ▶ Purga de condensación semiautomática o automática
- ▶ Certificación ATEX (II 2GD o II 3GD)
- ▶ Presión de entrada hasta 20 bar


Notas utilización

Para facilitar la descarga del líquido, en la versión con purga automática, se recomienda el uso de una conexión mínima de Ø6.

Características técnicas

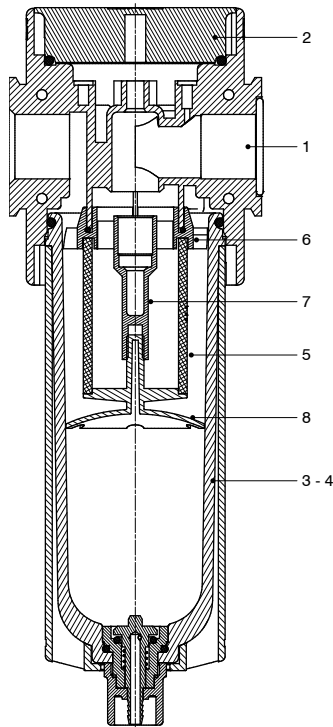
Talla		Talla 1	Talla 2	Talla 3	Talla 4
Tipología cuerpo y conexiones		Cuerpo tecnopolímero, conexiones tecnopolímero (versión T) Cuerpo tecnopolímero, conexiones insertos metálicos (versión N) /			/
Tipología protección y vaso		Protección tecnopolímero - Vaso PC Protección tecnopolímero - Vaso PA /			Cuerpo aluminio, conexiones en aluminio integradas (versiones P - L)
Conexiones IN / OUT	Versión T	G1/4"	G3/8"	G1/2"	no disponible
	Versión N	G1/8" - G1/4" - 1/4" NPT	G3/8" - G1/4" - 3/8" NPT	G3/8" - G1/2" - 1/2" NPT	
	Versión P y L	no disponible	G3/8" - 1/4" NPT	G1/2" - 1/2" NPT	
Posibilidad de montaje		En línea			A pared
Posición de montaje		Vertical ±5°			
Grado de filtración		5 µm 20 µm 50 µm			
Capacidad de condensación máx.		18 cm ³	34 cm ³	68 cm ³	90 cm ³
Purga de condensación		Semiautomática Automática			
Par máx. de apriete conexión racores IN / OUT		G1/8" metálico: 15Nm G1/4" metálico: 20Nm G1/4" tecnopolímero: 9Nm	G1/4" metálico: 20Nm G3/8" metálico: 25Nm G3/8" tecnopolímero: 16Nm	G3/8" metálico: 25Nm G1/2" metálico: 30Nm G1/2" tecnopolímero: 22Nm	G1" metálico: 35Nm

Características operativas

Talla	Talla 1	Talla 2	Talla 3	Talla 4	Talla 1	Talla 2	Talla 3	Talla 4
Descarga de la condensación	Semiautomática				Automática			
Presión de funcionamiento máx.	13 bar	20 bar (solo con cuerpo y vaso metálico)			10 bar	16 bar (solo con cuerpo y vaso metálico)		
Presión de funcionamiento mín.	0,5 bar				0,5 bar			
Temperatura de funcionamiento	-5°C ÷ +50°C -30°C ÷ +80°C (solo para versión P y vaso metálico) -40°C ÷ +80°C (solo para versión L y vaso metálico)				-5°C ÷ +50°C			

Pesos	Talla	Talla 1	Talla 2	Talla 3	Talla 4
Versión cuerpo en tecnopolímero, protección y vaso en tecnopolímero		129 g	226 g	355 g	/
Versión cuerpo en tecnopolímero, protección vaso en aluminio y vaso en tecnopolímero		/	257 g	393 g	/
Versión cuerpo en tecnopolímero, vaso en aluminio		/	301 g	465 g	/
Versión cuerpo en aluminio, protección y vaso en tecnopolímero		/	314 g	477 g	1163 g
Versión cuerpo en aluminio, protección vaso en aluminio y vaso en tecnopolímero		/	344 g	514 g	1306 g
Versión cuerpo en aluminio y vaso en aluminio		/	389 g	587 g	1330 g

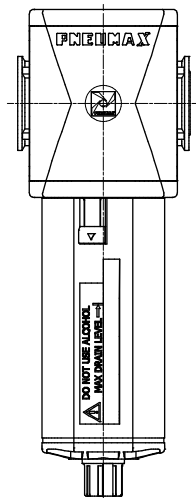
Materiales
Despiece



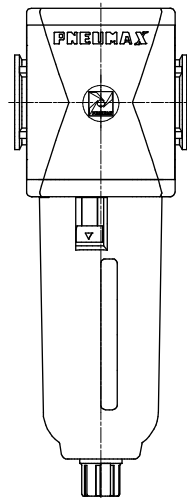
Filtro		
1	Cuerpo	Poliamida Aluminio inyectado
2	Tapa filtro	Poliamida
3	Vaso tecnopolímero	Policarbonato Poliamida
4	Vaso metálico Protección vaso	Aluminio inyectado Poliamida - Aluminio inyectado
5	Elemento filtrante	Polietileno
6	Deflector	Resina acetálica
7	Soporte obturador	Resina acetálica
8	Soporte elemento filtrante	Resina acetálica

Diseño

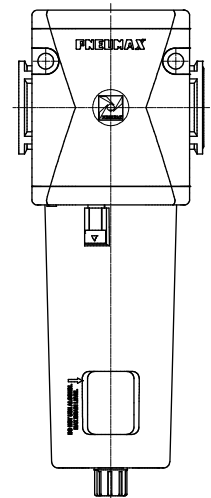
Talla 1 - Talla 2 - Talla 3
Protección tecnopolímero



Talla 1 - Talla 2 - Talla 3
Protección / Vaso metálico



Talla 4
Todas las versiones





Codificación

TRATAMIENTO AIRE

T 17 3B F B S T

Versión
N : Cuerpo en tecnopolímero e insertos metálicos (no disponible para talla 4)
T : Cuerpo y rosca en tecnopolímero (no disponible para talla 4)
P : Cuerpo en aluminio (no disponible para talla 1)
L : Cuerpo en aluminio, baja temperatura (no disponible para talla 1)

Talla y conexiones
1A : Talla 1 - G1/8" solo para versión N
1B : Talla 1 - G1/4" solo para versiones T - N
1C : Talla 1 - 1/4" NPT solo para versión N
2A : Talla 2 - G1/4" solo para versión N
2B : Talla 2 - G3/8" para todas las versiones
2C : Talla 2 - 3/8" NPT solo para versión N - 1/4" NPT solo para versiones P-L
3A : Talla 3 - G3/8" solo para versión N
3B : Talla 3 - G1/2" para todas las versiones
3C : Talla 3 - 1/2" NPT solo para versiones N - P - L
4B : Talla 4 - G1" solo para versiones P - L
4C : Talla 4 - 1" NPT solo para versiones P - L

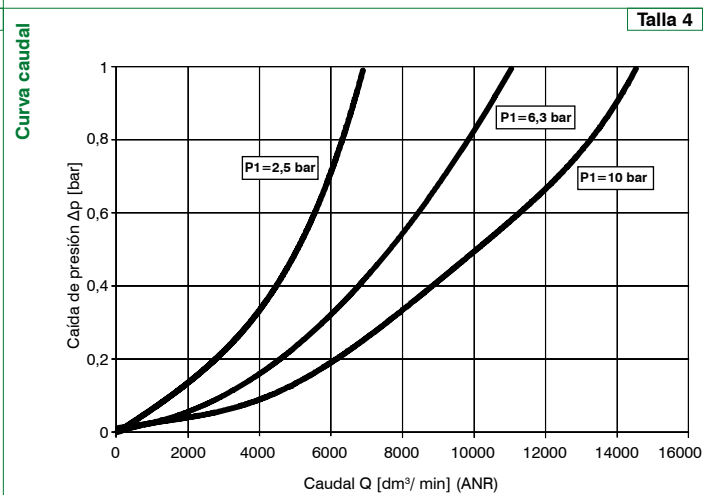
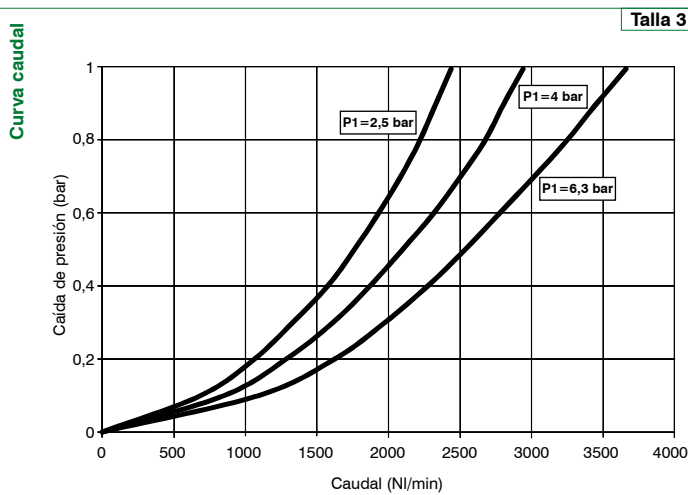
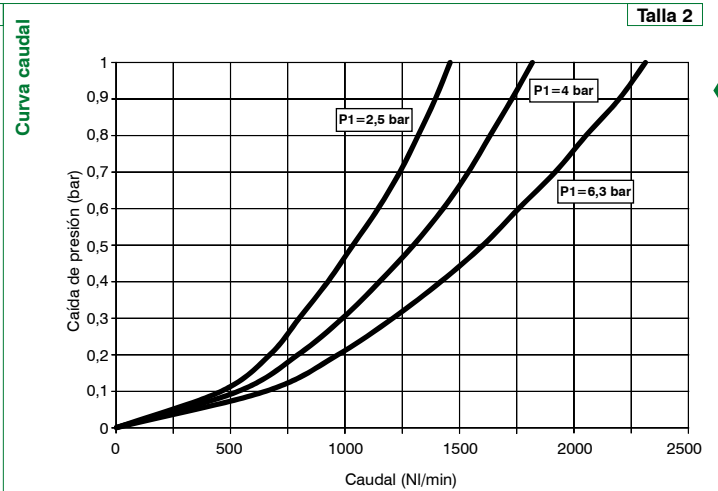
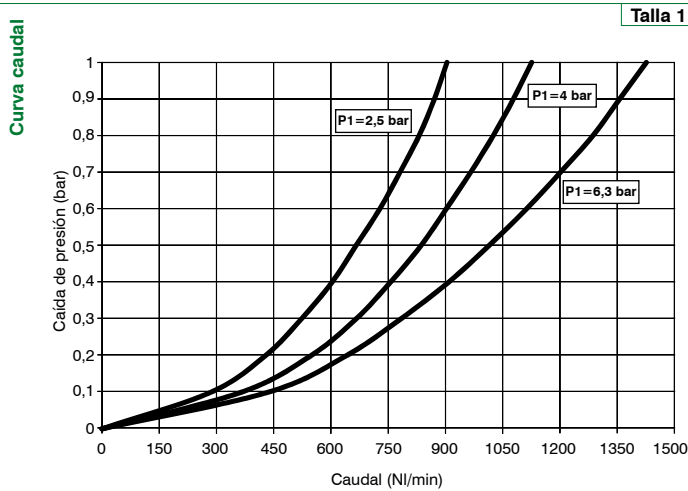
Rango de filtración
A : 5 μm
B : 20 μm
C : 50 μm

Descarga de la condensación
: Purga semiautomática
S : Purga automática

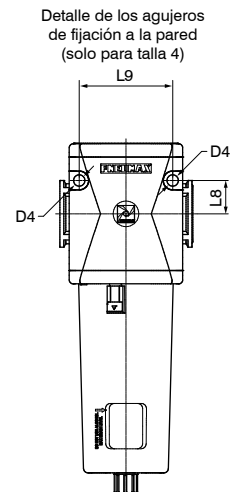
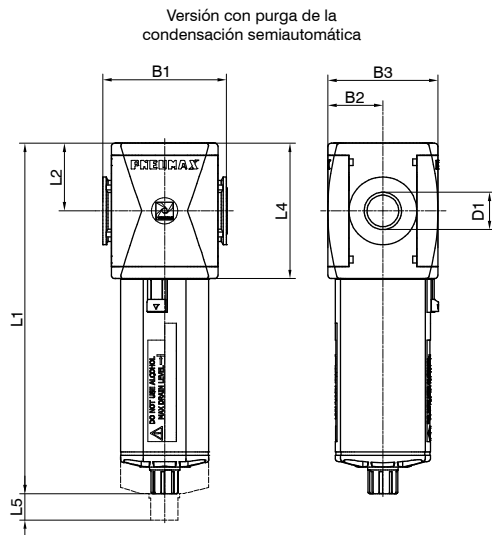
Opciones vaso
: Protección tecnopolímero - vaso PC
N : Protección tecnopolímero - vaso PA
P : Protección metálica - vaso PC (no disponible para talla 1)
R : Protección metálica - vaso PA (no disponible para talla 1)
T : Vaso metálico (no disponible para talla 1)

Ejemplo : T173BFBST : Filtro talla 3 G1/2" 20 μm, purga automática y vaso metálico

Curva de características



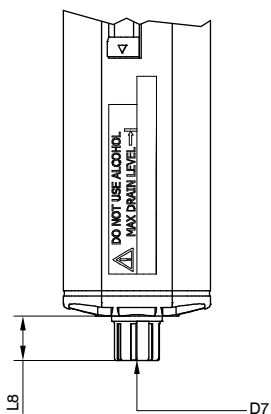
Dimensiones



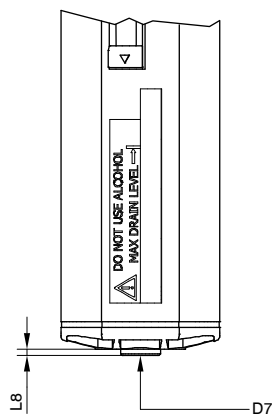
Modelo	B1	B2	B3	D1	D4	L1 - Material vaso		L2	L4	L5	L8	L9
						Tecnopolímero	Metálico					
#171..	48	21	42	G1/8" G1/4" 1/4" NPT	/	148	/	27,5	55	40	/	/
#172..	62	28,5	57	G1/4" G3/8" 1/4" NPT 3/8" NPT	/	169,1	171,5	34	68	50	/	/
#173..	73	32,5	65	G3/8" G1/2" 1/2" NPT	/	207,2	209,5	40	80	65	/	/
#174..	99	44	88	G1" 1" NPT	8,5	262	264,5	52,5	105	103	25	70

Dimensiones variantes

Versión con purga semiautomática



Versión con purga automática



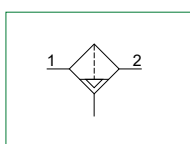
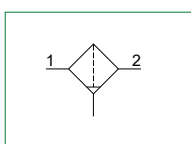
Modelo	L8 - Material vaso		D7
	Tecnopolímero	Metálico	
Purga semiautomática	15,7	18	Espiga tubo Ø6
Purga automática	2	4,5	G1/8"



► Filtros depuradores (DA)



- ▶ Filtro depurador coalescente
- ▶ Disponible en 4 tallas con caudales hasta 8000 NI/min y conexiones de 1/8" a 1"
- ▶ Cartucho filtrante con rango de filtración de 0,01 μm
- ▶ Eficiencia de filtración del 99,97% (partículas hasta 0,01 μm)
- ▶ Montaje vaso con acoplamiento rápido de bayoneta y botón de seguridad
- ▶ Purga de condensación semiautomática o automática
- ▶ Certificación Atex (II 2GD o II 3GD)
- ▶ Presión de entrada hasta 20 bar



Notas de utilización

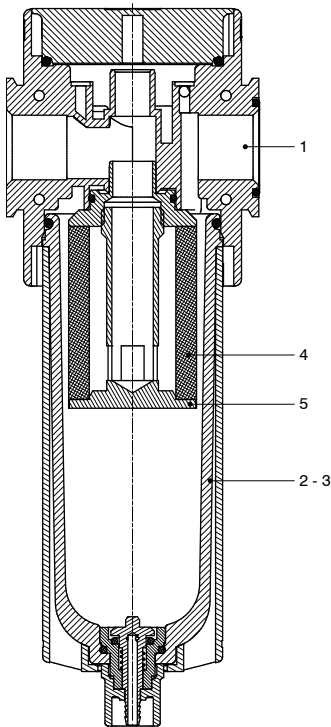
Para una purificación más efectiva, recomendamos la instalación de un filtro de 5 μm a monte del depurador. Para facilitar la descarga del líquido, en la versión con purga automática, se recomienda el uso de una conexión mínima de $\varnothing 6$.

Características técnicas		Talla	Talla 1	Talla 2	Talla 3	Talla 4
Tipología cuerpo y conexiones			Cuerpo tecnopolímero, conexiones tecnopolímero (versión T) Cuerpo tecnopolímero, conexiones insertos metálicos (versión N) /	Cuerpo aluminio, conexiones en aluminio integradas (versiones P - L)		/
Tipología protección y vaso			Protección tecnopolímero - Vaso PC Protección tecnopolímero - Vaso PA	Protección metálica - Vaso PC Protección metálica - Vaso PA Vaso metálico (sin visualizador del nivel de condensación)		
Conexiones IN / OUT	Versión T		G1/4"	G3/8"	G1/2"	no disponible
	Versión N		G1/8" - G1/4" - 1/4" NPT	G3/8" - G1/4" - 3/8" NPT	G3/8" - G1/2" - 1/2" NPT	
	Versión P y L		no disponible	G3/8"	G1/2"	G1"
Posibilidad de montaje			En línea			A pared
Posición de montaje			Vertical $\pm 5^\circ$			
Grado de filtración			0,01 μm , eficiencia del 99,97%			
Capacidad de condensación máx.			18 cm ³	34 cm ³	68 cm ³	90 cm ³
Purga de condensación			Semiautomática Automática			
Par máx. de apriete conexión racores IN / OUT			G1/8" metálico: 15Nm G1/4" metálico: 20Nm G1/4" tecnopolímero: 9Nm	G1/4" metálico: 20Nm G3/8" metálico: 25Nm G3/8" tecnopolímero: 16Nm	G3/8" metálico: 25Nm G1/2" metálico: 30Nm G1/2" tecnopolímero: 22Nm	G1" metálico: 35Nm

Características operativas									
	Talla	Talla 1	Talla 2	Talla 3	Talla 4	Talla 1	Talla 2	Talla 3	Talla 4
Descarga de la condensación		Semiautomática				Automática			
Presión de funcionamiento máx.		13 bar	20 bar (solo con cuerpo y vaso metálico)			10 bar	16 bar (solo con cuerpo y vaso metálico)		
Presión de funcionamiento mín.		0,5 bar				0,5 bar			
Temperatura de funcionamiento		-5°C ÷ +50°C		-30°C ÷ +80°C (solo para versión P y vaso metálico) -40°C ÷ +80°C (solo para versión L y vaso metálico)		-5°C ÷ +50°C			

Pesos	Talla	Talla 1	Talla 2	Talla 3	Talla 4
Versión cuerpo en tecnopolímero, protección y vaso en tecnopolímero		130 g	224 g	366 g	/
Versión cuerpo en tecnopolímero, protección vaso en aluminio y vaso en tecnopolímero		/	251 g	402 g	/
Versión cuerpo en tecnopolímero, vaso en aluminio		/	293 g	475 g	/
Versión cuerpo en aluminio, protección y vaso en tecnopolímero		/	309 g	493 g	1197 g
Versión cuerpo en aluminio, protección vaso en aluminio y vaso en tecnopolímero		/	337 g	529 g	1340 g
Versión cuerpo en aluminio y vaso en aluminio		/	378 g	603 g	1365 g

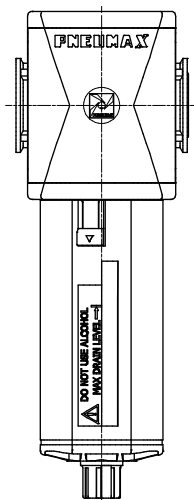
Materiales
Despiece



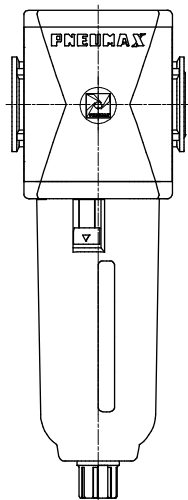
Filtro depurador		
1	Cuerpo	Poliamida Aluminio inyectado
2	Vaso tecnopolímero	Policarbonato Poliamida
3	Vaso metálico Protección vaso	Aluminio inyectado Poliamida - Aluminio inyectado
4	Elemento filtrante	Fibra de vidrio al borosilicato
5	Soporte elemento filtrante	Aluminio

Diseño

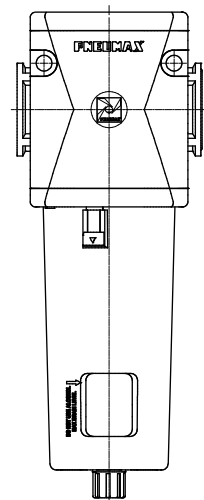
Talla 1 - Talla 2 - Talla 3
Protección tecnopolímero



Talla 1 - Talla 2 - Talla 3
Protección / Vaso metálico



Talla 4
Todas las versiones

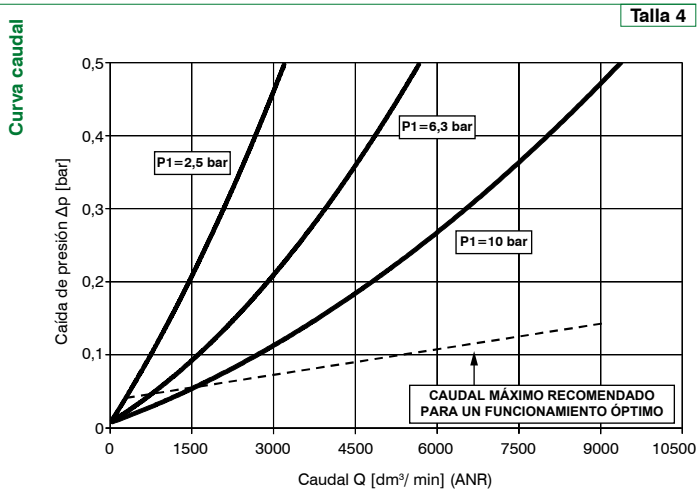
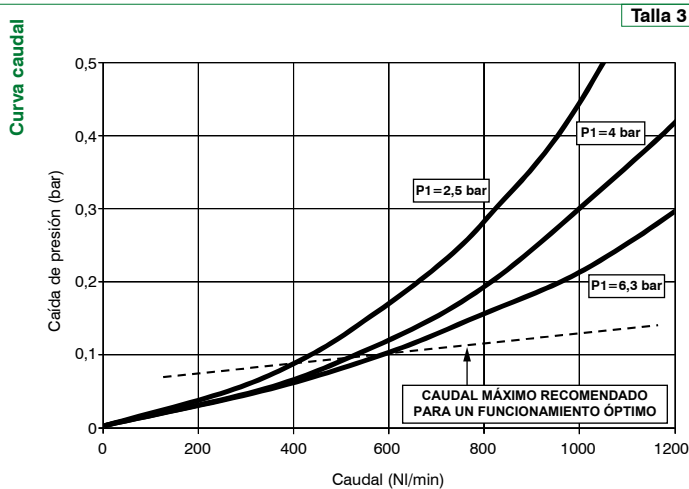
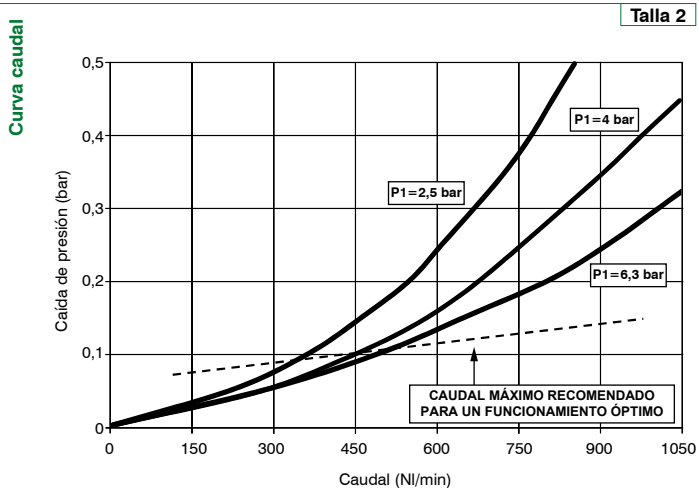
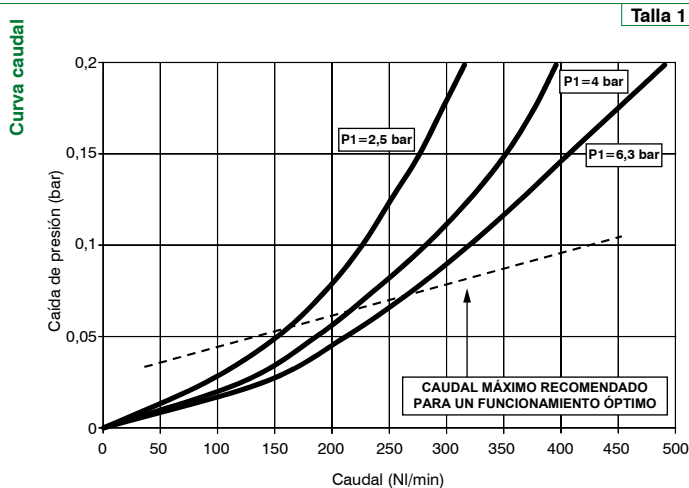


Codificación

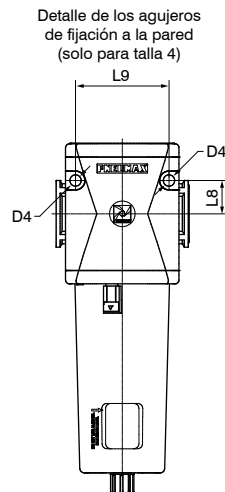
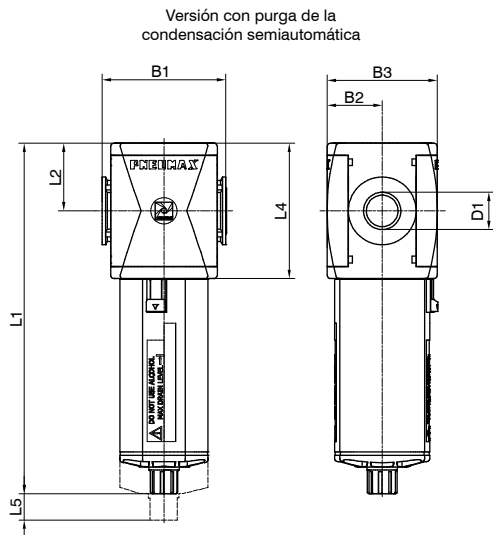
	T	17	3B	DA	S	T
Versión						
N : Cuerpo en tecnopolímero e insertos metálicos (no disponible para talla 4)						
T : Cuerpo y rosca en tecnopolímero (no disponible para talla 4)						
P : Cuerpo en aluminio (no disponible para talla 1)						
L : Cuerpo en aluminio, baja temperatura (no disponible para talla 1)						
Talla y conexiones						
1A : Talla 1 - G1/8" solo para versión N						
1B : Talla 1 - G1/4" solo para versiones T - N						
1C : Talla 1 - 1/4" NPT solo para versión N						
2A : Talla 2 - G1/4" solo para versión N						
2B : Talla 2 - G3/8" para todas las versiones						
2C : Talla 2 - 3/8" NPT solo para versión N						
3A : Talla 3 - G3/8" solo para versión N						
3B : Talla 3 - G1/2" para todas las versiones						
3C : Talla 3 - 1/2" NPT solo para versión N						
4B : Talla 4 - G1" solo para versiones P - L						
Descarga de la condensación						
: Purga semiautomática						
S : Purga automática						
Opciones vaso						
: Protección tecnopolímero - vaso PC						
N : Protección tecnopolímero - vaso PA						
P : Protección metálica - vaso PC (no disponible para talla 1)						
R : Protección metálica - vaso PA (no disponible para talla 1)						
T : Vaso metálico (no disponible para talla 1)						

Ejemplo : T173BDAST : Filtro depurador coalescente talla 3 G1/2" 0,01 μm , purga automática y vaso metálico

Curva de características



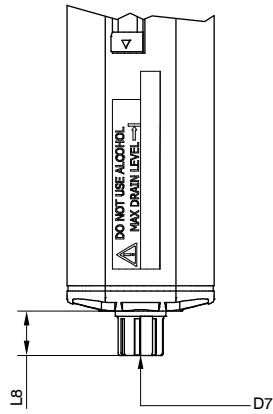
Dimensiones



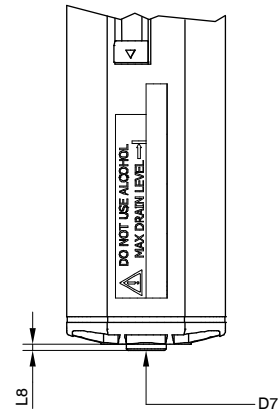
Modelo	B1	B2	B3	D1	D4	L1 - Material vaso		L2	L4	L5	L8	L9
						Tecnopolímero	Metálico					
#171..	48	21	42	G1/8" G1/4" 1/4" NPT	/	148	/	27,5	55	40	/	/
#172..	62	28,5	57	G1/4" G3/8" 1/4" NPT 3/8" NPT	/	169,1	171,5	34	68	50	/	/
#173..	73	32,5	65	G3/8" G1/2" 1/2" NPT	/	207,2	209,5	40	80	65	/	/
#174..	99	44	88	G1" 1" NPT	8,5	262	264,5	52,5	105	103	25	70

Dimensiones variantes

Versión con purga semiautomática



Versión con purga automática



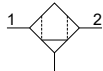
TRATAMIENTO AIRE

Modelo	L8 - Material vaso		D7
	Tecnopolímero	Metálico	
Purga semiautomática	15,7	18	Espiga tubo Ø6
Purga automática	2	4,5	G1/8"

Filtros separadores de aceite (DBV - DCV - DAV)

TRATAMIENTO AIRE


- ▶ Filtro separador de aceite con elemento filtrante coalescente
- ▶ Disponible en 2 tallas con conexiones de 3/8" a 1"
- ▶ Eliminación de partículas sólidas hasta 0,01 μm
- ▶ Residuo de aceite en la salida igual a 0,01 ppm
- ▶ Indicador del nivel de colmatación del cartucho:
 - el indicador verde indica el funcionamiento correcto
 - el indicador rojo indica que el cartucho está obstruido ($\Delta p > 0,5$ bar)
- ▶ Montaje vaso con acoplamiento rápido de bayoneta y botón de seguridad
- ▶ Purga automática montada de serie
- ▶ Certificación Atex (II 2GD o II 3GD)


Notas de utilización

Para una filtración más efectiva, recomendamos instalar un filtro de 5 μm antes del separador de aceite. Para favorecer la purga del líquido, en las versiones con purga automática, recomendamos el uso de una conexión de tubería de mínima de Ø6.

Características técnicas

Talla		Talla 3	Talla 4
Tipología cuerpo y conexiones		Cuerpo tecnopolímero, conexiones tecnopolímero (versión T) Cuerpo tecnopolímero, conexiones insertos metálicos (versión N) Cuerpo aluminio, conexiones en aluminio integradas (versión P)	
Tipología protección y vaso		Protección tecnopolímero - Vaso PC Protección tecnopolímero - Vaso PA Protección metálica - Vaso PC Protección metálica - Vaso PA Vaso metálico (sin visualizador del nivel de condensación)	
Conexiones IN / OUT	Versión T	G1/2"	no disponible
	Versión N	G3/8" - G1/2" - 1/2" NPT	
	Versión P	G1/2"	G1"
Posibilidad de montaje		En línea	A pared
Posición de montaje		Vertical ±5°	
Grado de filtración		Eliminación de partículas sólidas hasta 0,01 μm Residuo de aceite de salida 0,01 ppm	
Capacidad de condensación máx.		30 cm ³	90 cm ³
Purga de condensación		Automática	
Par máx. de apriete conexión racores IN / OUT		G3/8" metálico: 25Nm G1/2" metálico: 30Nm G1/2" tecnopolímero: 22Nm	G1" metálico: 35Nm

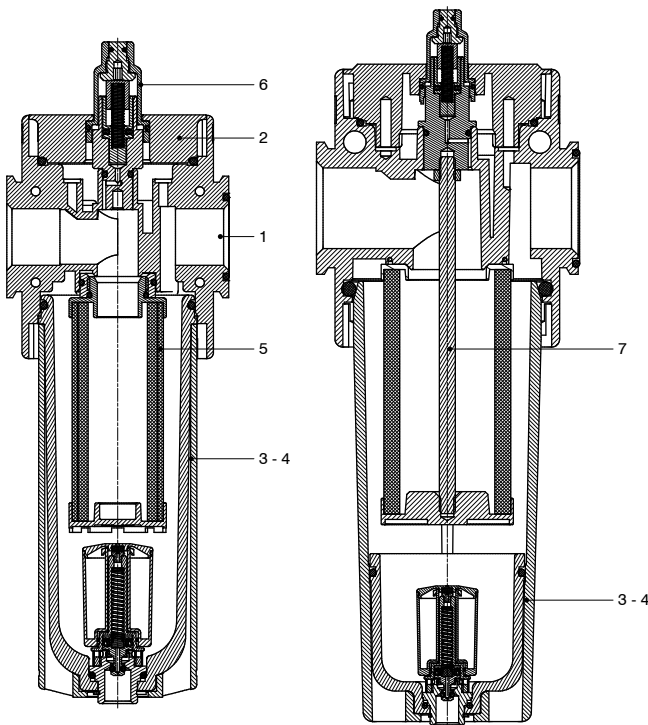
Características operativas

Talla	Talla 3	Talla 4
Descarga de la condensación	Automática	
Presión de funcionamiento máx.	10 bar	
Presión de funcionamiento mín.	0,5 bar	
Temperatura de funcionamiento	-5°C ÷ +50°C	

Pesos	Talla	Talla 3 Cartucho estándar	Talla 3 Cartucho aumentado	Talla 4
Versión cuerpo en tecnopolímero, protección y vaso en tecnopolímero		416 g	634 g	/
Versión cuerpo en tecnopolímero, protección vaso en aluminio y vaso en tecnopolímero		453 g	671 g	/
Versión cuerpo en tecnopolímero, vaso en aluminio		526 g	742 g	/
Versión cuerpo en aluminio, protección y vaso en tecnopolímero		538 g	661 g	1230 g
Versión cuerpo en aluminio, protección vaso en aluminio y vaso en tecnopolímero		575 g	698 g	1374 g
Versión cuerpo en aluminio y vaso en aluminio		647 g	769 g	1398 g

Materiales

Despiece

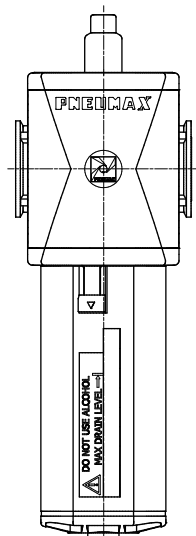


Filtro separadores de aceite

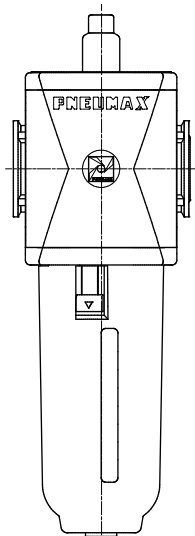
1	Cuerpo	Poliamida Aluminio inyectado
2	Tapa superior	Poliamida
3	Vaso tecnopolímero	Policarbonato Poliamida
4	Vaso metálico Protección vaso	Aluminio inyectado Poliamida - Aluminio inyectado
5	Elemento filtrante	/
6	Visualizador	Policarbonato
7	Tirante	Acero (solo para talla 4)
8	Purga automática	/

Diseño

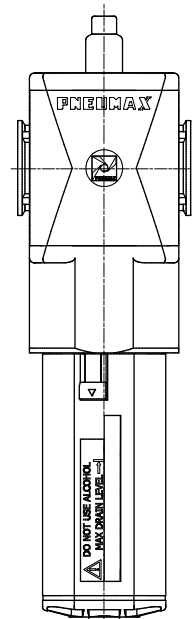
Talla 3
Protección tecnopolímero



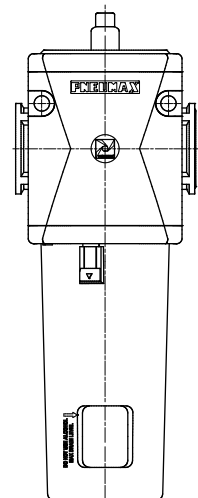
Talla 3
Protección / Vaso metálico



Talla 3 - Cartucho aumentado
Protección tecnopolímero



Talla 4
Todas las versiones



Codificación

T 17 3BDBV T

Versión
N : Cuerpo en tecnopolímero e insertos metálicos (no disponible para talla 4)
T : Cuerpo y rosca en tecnopolímero (no disponible para talla 4)
P : Cuerpo en aluminio

Talla y conexiones
3ADBV : Talla 3 - G3/8" cartucho estándar solo para versión N
3BDBV : Talla 3 - G1/2" cartucho estándar para todas las versiones
3CDBV : Talla 3 - 1/2" NPT cartucho estándar solo para versión N
3BDCV : Talla 3 - G1/2" cartucho aumentado, solo para versión P
4BDAV : Talla 4 - G1" cartucho estándar solo para versión P

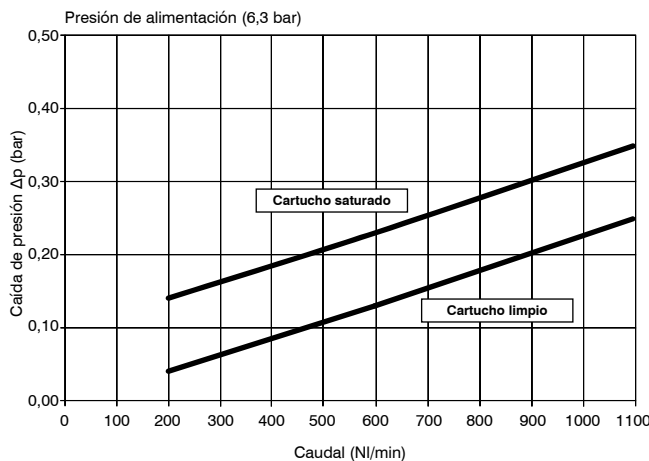
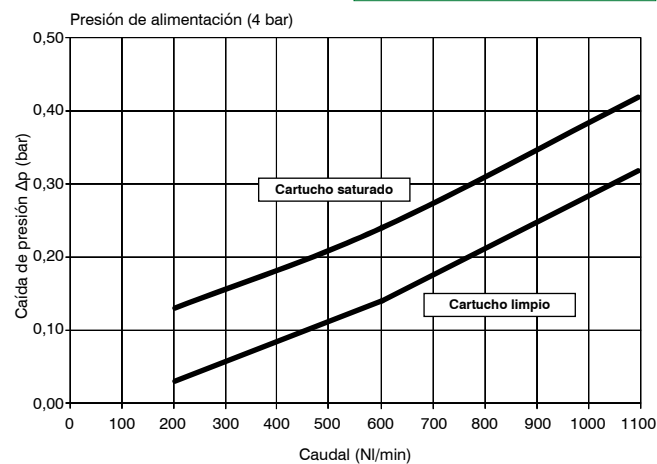
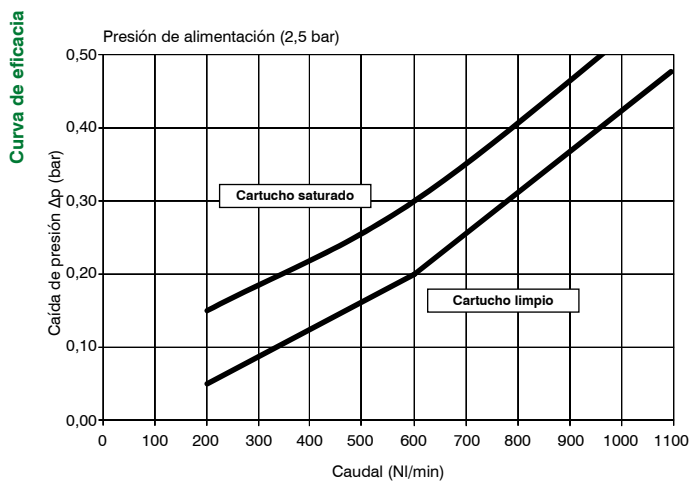
Opciones vaso
: Protección en tecnopolímero - vaso PC
N : Protección en tecnopolímero - vaso PA
P : Protección metálica - vaso PC
R : Protección metálica - vaso PA
T : Vaso metálico

Ejemplo : T173BDBVT : Filtro separador de aceite talla 3 G1/2", cartucho estándar, vaso metálico

TRATAMIENTO AIRE

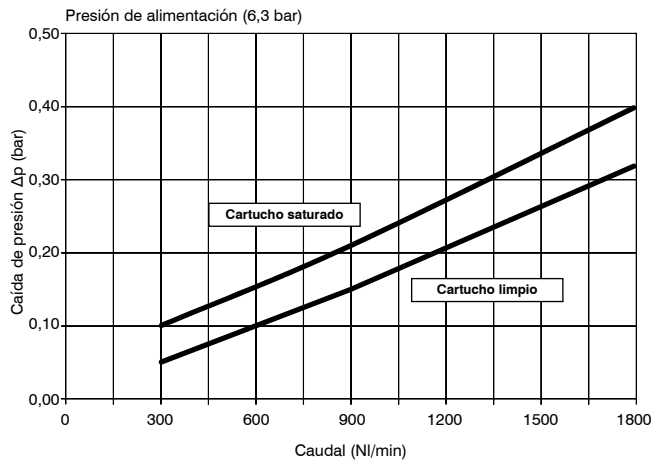
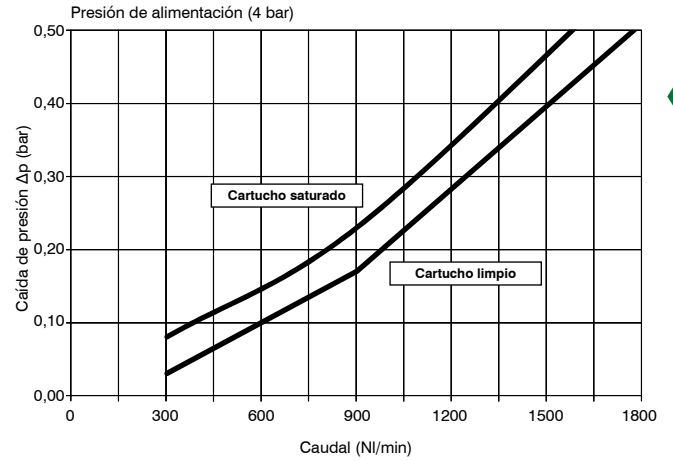
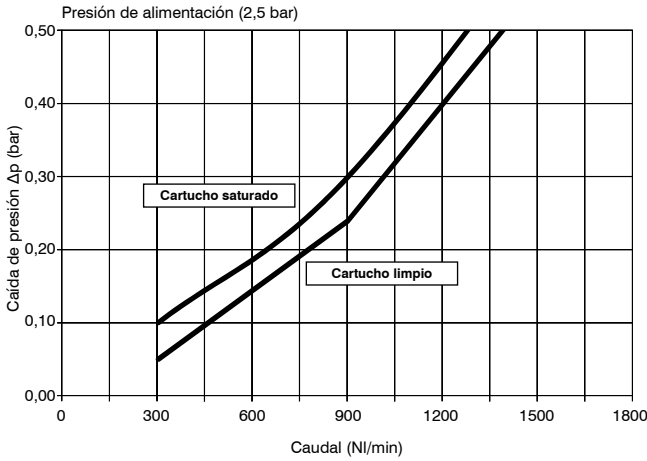
Curva de características

Talla 3 - Cartucho estándar



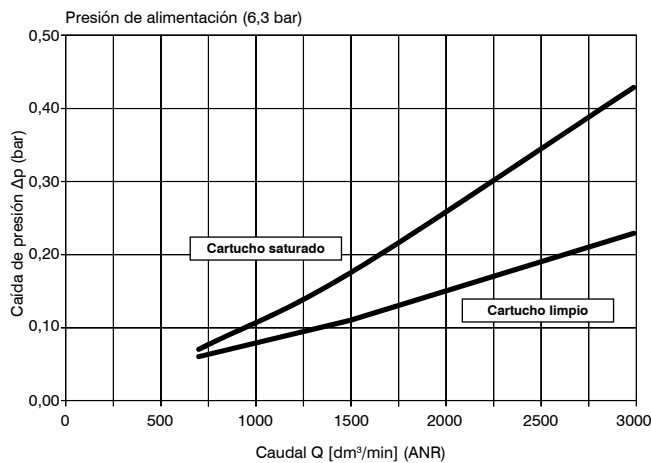
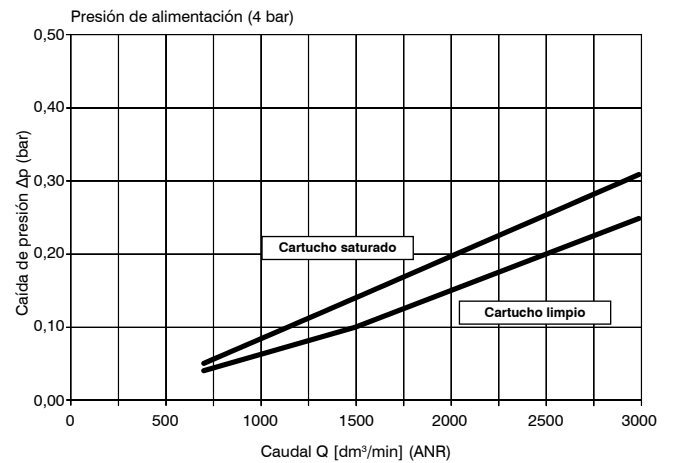
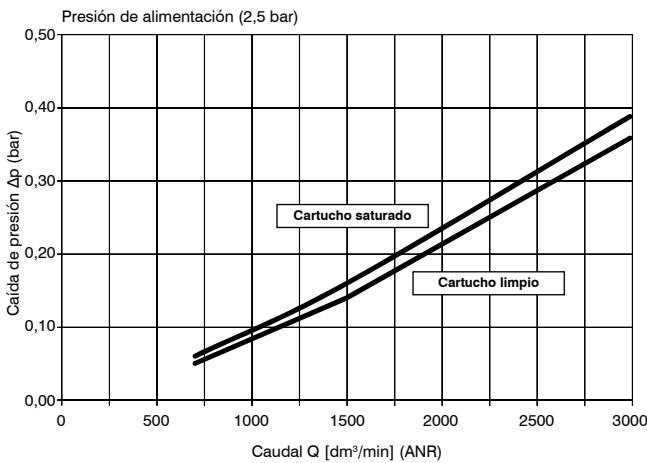
Talla 3 - Cartucho aumentado

Curva de eficacia



Talla 4 - Cartucho estándar

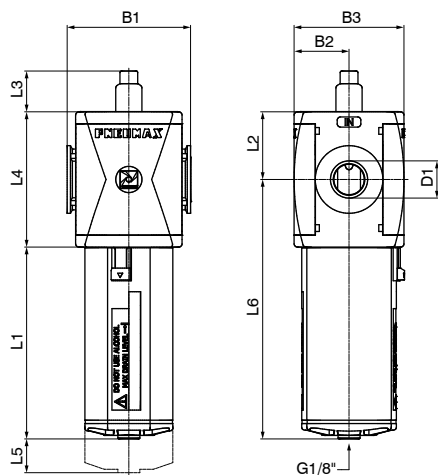
Curva de eficacia



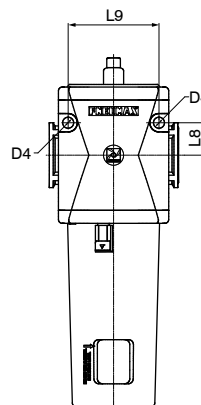
TRATAMIENTO AIRE

Dimensiones

TRATAMIENTO AIRE



Detalle de los agujeros de fijación a la pared (solo para talla 4)



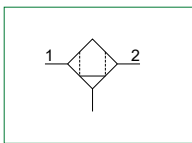
Modelo	B1	B2	B3	D1		L1 - Material vaso		L3	L4		L5	L8	L9
				Cartucho estándar	Cartucho aumentado	Tecnopolímero	Metálico		Cartucho estándar	Cartucho aumentado			
#173..	73	32,5	65	G3/8" G1/2" 1/2" NPT	G1/2"	113,5	116	24,1	80	118	65	/	/
#174..	99	44	88	G1"	/	143	145,5	22,5	105	/	103	25	70



Filtros de carbón activado (DD)



- ▶ Filtro de carbón activado
- ▶ Disponible en 2 tallas con conexiones de 3/8" a 1"
- ▶ Cartucho filtrante de carbón activado con filtro de partículas integrado
- ▶ Se utiliza para retener vapores de aceite, hidrocarburos, olores y partículas
- ▶ Residuo de aceite hasta valores <0,003 ppm (entrada de aerosol máx. 0,01 ppm)
- ▶ Alta capacidad de absorción, con baja presión diferencial
- ▶ Eficiencia de filtración del 99,97% (partículas hasta 0,01 μm)
- ▶ Montaje vaso con acoplamiento rápido de bayoneta y botón de seguridad
- ▶ Descarga de la condensación semiautomática
- ▶ Certificación Atex (II 2GD o II 3GD)
- ▶ Presión de entrada hasta 20 bar



Notas de utilización

Antes del filtro de carbón activado, es esencial instalar un filtro de 5μm seguido de un filtro separador de aceite para asegurar la correcta eficiencia y durabilidad del filtro de carbón activado. Es necesario reemplazar el cartucho a intervalos programados.

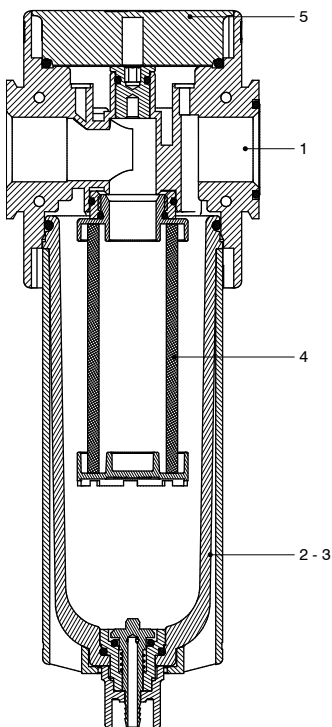
Características técnicas		
Talla	Talla 3	Talla 4
Tipología cuerpo y conexiones	Cuerpo tecnopolímero, conexiones tecnopolímero (versión T) Cuerpo tecnopolímero, conexiones insertos metálicos (versión N) Cuerpo aluminio, conexiones en aluminio integradas (versiones P - L)	/ /
Tipología protección y vaso	Protección tecnopolímero - Vaso PC Protección tecnopolímero - Vaso PA Protección metálica - Vaso PC Protección metálica - Vaso PA Vaso metálico (sin visualizador del nivel de condensación)	
Conexiones IN / OUT	Versión T	G1/2"
	Versión N	G3/8" - G1/2" - 1/2" NPT
	Versión P y L	G1/2"
Posibilidad de montaje	En línea	G1" A pared
Posición de montaje	Vertical ±5°	
Residuo de aceite	< 0,003 ppm (entrada de aerosol max. 0,01 ppm)	
Capacidad de condensación máx.	68 cm³	90 cm³
Purga de condensación	Semiautomática	
Par máx. de apriete conexión racores IN / OUT	G3/8" metálico: 25Nm G1/2" metálico: 30Nm G1/2" tecnopolímero: 22Nm	G1" metálico: 35Nm

Características operativas		
Talla	Talla 3	Talla 4
Descarga de la condensación	Semiautomática	
Presión de funcionamiento máx.	13 bar 20 bar (solo con cuerpo y vaso metálico)	
Presión de funcionamiento mín.	0,5 bar	
Temperatura de funcionamiento	-5°C ÷ +50°C -30°C ÷ +80°C (solo para versión P y vaso metálico) -40°C ÷ +80°C (solo para versión L y vaso metálico)	
Duración cartucho	2000 horas	

Pesos	Talla	Talla 3	Talla 4
Versión cuerpo en tecnopolímero, protección y vaso en tecnopolímero		395 g	/
Versión cuerpo en tecnopolímero, protección vaso en aluminio y vaso en tecnopolímero		432 g	/
Versión cuerpo en tecnopolímero, vaso en aluminio		505 g	/
Versión cuerpo en aluminio, protección y vaso en tecnopolímero		518 g	1201 g
Versión cuerpo en aluminio, protección vaso en aluminio y vaso en tecnopolímero		554 g	1344 g
Versión cuerpo en aluminio y vaso en aluminio		628 g	1368 g

Materiales

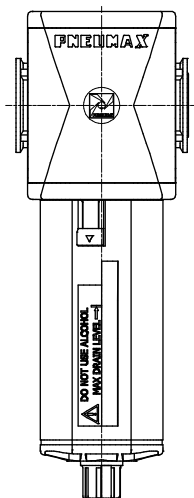
Despiece



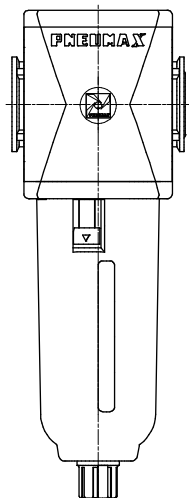
Filtro de carbón activado		
1	Cuerpo	Poliamida Aluminio inyectado
2	Vaso tecnopolímero	Policarbonato Poliamida
3	Vaso metálico Protección vaso	Aluminio inyectado Poliamida - Aluminio inyectado
4	Elemento filtrante	Carbón activado
5	Tapa filtro	Poliamida Aluminio inyectado

Diseño

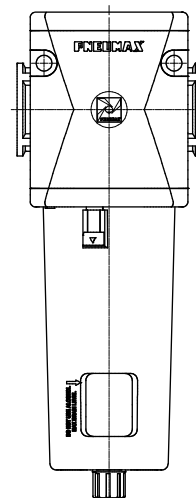
Talla 3
Protección tecnopolímero



Talla 3
Protección / Vaso metálico



Talla 4
Todas las versiones





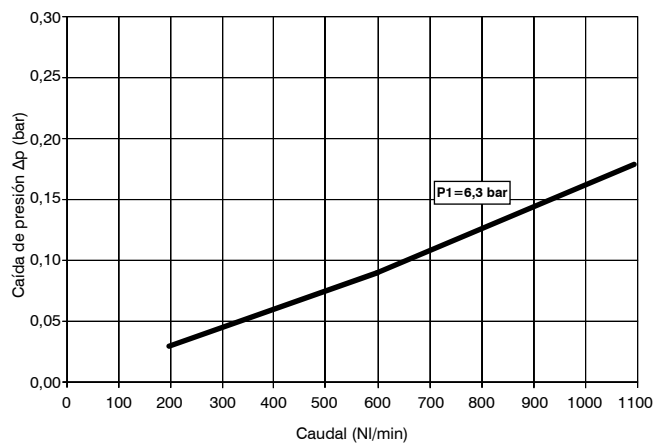
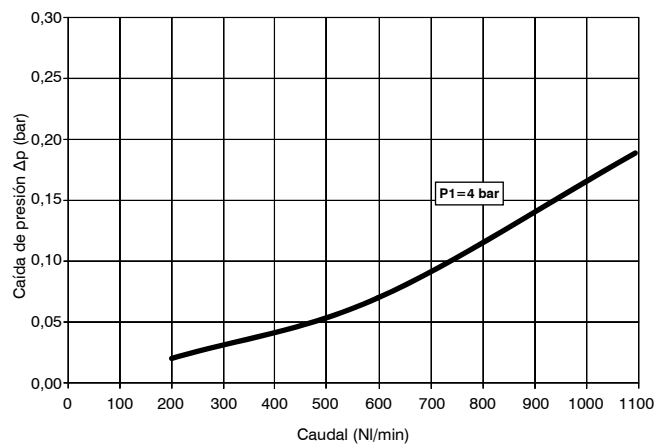
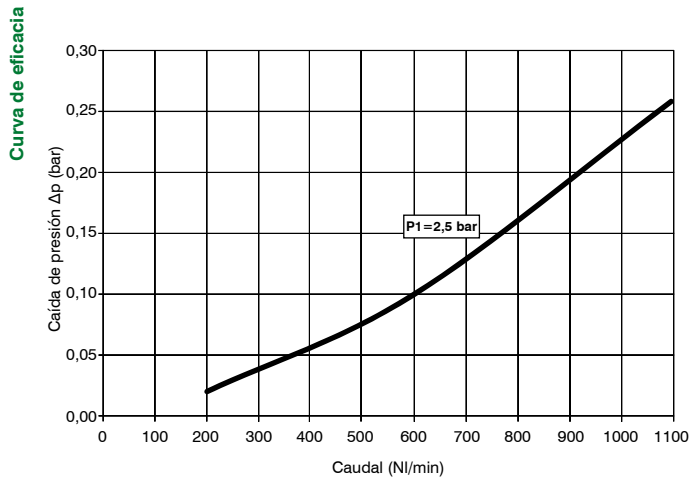
Codificación

	T	17	3B	DD	T
Versión					
N : Cuerpo en tecnopolímero e insertos metálicos (no disponible para talla 4)					
T : Cuerpo y rosca en tecnopolímero (no disponible para talla 4)					
P : Cuerpo en aluminio					
L : Cuerpo en aluminio, baja temperatura					
Talla y conexiones					
3A : Talla 3 - G3/8" solo para versión N					
3B : Talla 3 - G1/2" para todas las versiones					
3C : Talla 3 - 1/2" NPT solo para versión N					
4B : Talla 4 - G1" solo para versiones P - L					
Opciones vaso					
: Protección tecnopolímero - vaso PC					
N : Protección tecnopolímero - vaso PA					
P : Protección metálica - vaso PC					
R : Protección metálica - vaso PA					
T : Vaso metálico					

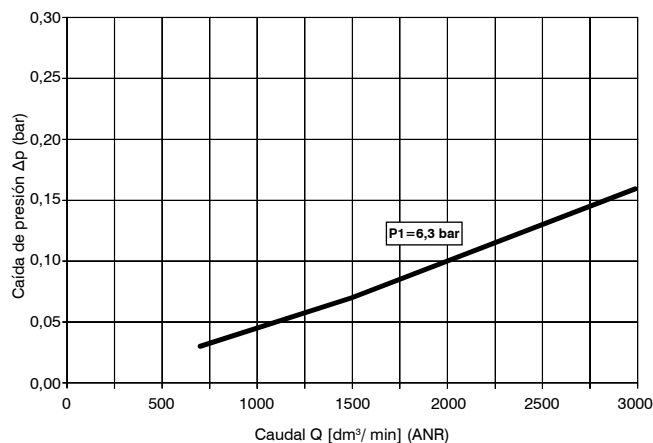
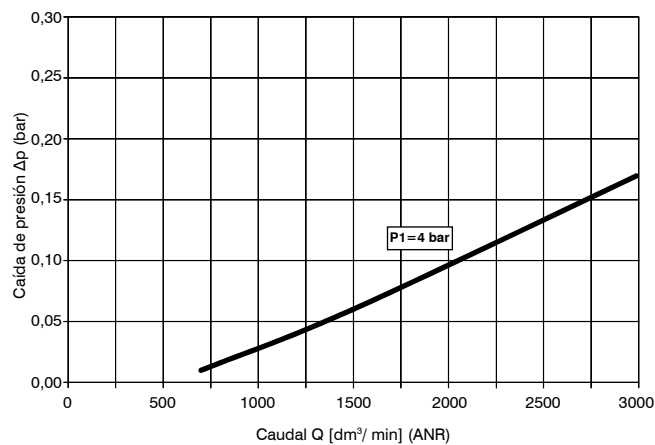
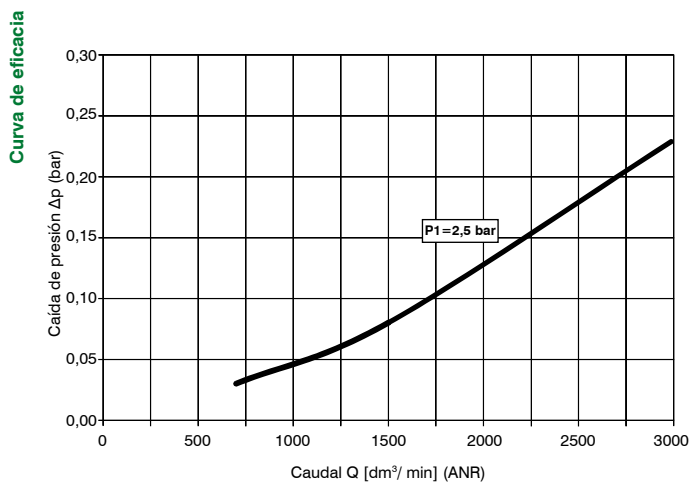
Ejemplo : T173BDDT : Filtro de carbón activado talla 3 G1/2" vaso metálico

Curva de características

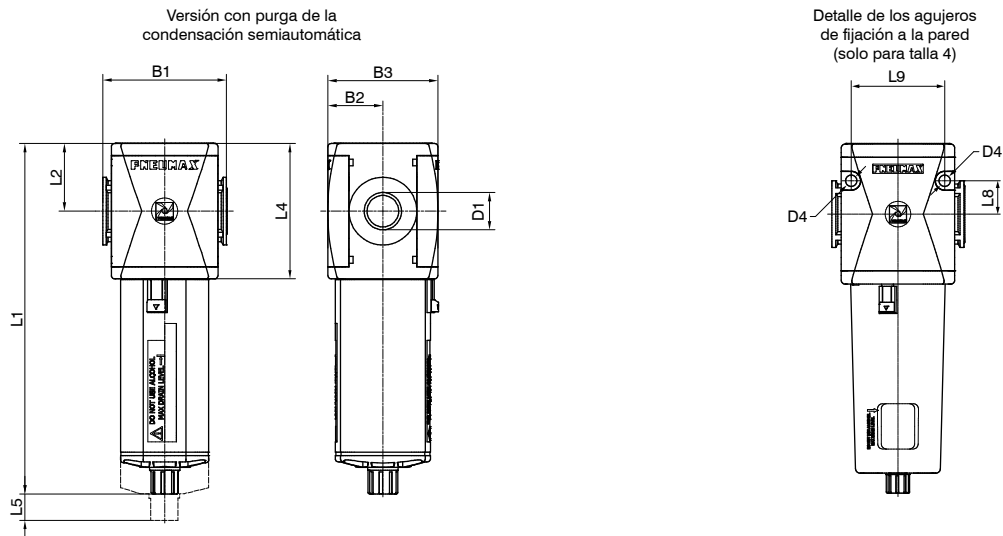
Talla 3



Talla 4



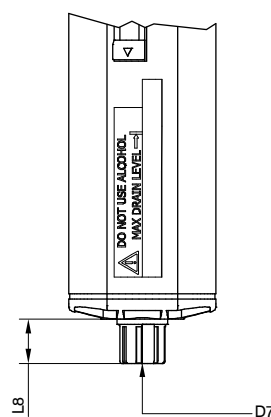
Dimensiones



Modelo	B1	B2	B3	D1	D4	L1 - Material vaso		L2	L4	L5	L8	L9
						Tecopolímero	Metálico					
#173..	73	32,5	65	G3/8" G1/2" 1/2" NPT	/	207,2	209,5	40	80	65	/	/
#174..	99	44	88	G1" 1" NPT	8,5	262	264,5	52,5	105	103	25	70

Dimensiones variantes

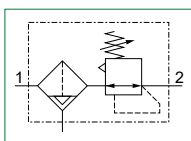
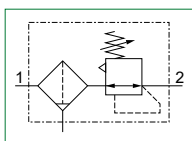
Versión con purga semiautomática



Modelo	L8 - Material vaso		D7
	Tecopolímero	Metálico	
Purga semiautomática	15,7	18	Espiga tubo Ø6



- ▶ Filtro regulador de presión de membrana con escape de la sobrepresión (Relieving)
- ▶ Disponible en 4 tallas con caudales hasta 8000 NI/min y conexiones de 1/8" a 1"
- ▶ Membrana de baja histéresis y obturador compensado
- ▶ Cartucho filtrante en HDPE disponible en 3 rangos de filtración (5µm, 20µm, 50µm)
- ▶ Montaje vaso con acoplamiento rápido de bayoneta y botón de seguridad
- ▶ Purga de condensación semiautomática o automática
- ▶ Disponibles 4 gamas de regulación de la presión hasta 12 bar
- ▶ Equipado con tuerca de fijación en paralelo
- ▶ Disponible con manómetro o presostato digital integrado
- ▶ Certificación ATEX (II 2GD o II 3GD)
- ▶ Presión de entrada hasta 20 bar


Notas de utilización

La presión debe ajustarse siempre en salida. Para mayor precisión y sensibilidad, se recomienda utilizar un regulador con presión de referencia lo más cerca posible de la presión deseada. Para favorecer la purga de líquidos, en las versiones con purga automática se recomienda el uso de una conexión de tubería de Ø6 mínimo.

Características técnicas

		Talla	Talla 1	Talla 2	Talla 3	Talla 4	
Tipología cuerpo y conexiones			Cuerpo tecnopolímero, conexiones tecnopolímero (versión T) Cuerpo tecnopolímero, conexiones insertos metálicos (versión N)	Cuerpo aluminio, conexiones en aluminio integradas (versiones P - L)		/ /	
Tipología protección y vaso			Protección tecnopolímero - Vaso PC Protección tecnopolímero - Vaso PA	Protección metálica - Vaso PC Protección metálica - Vaso PA Vaso metálico (sin visualizador del nivel de condensación)			
Conexiones IN / OUT	Versión T		G1/4"	G3/8"	G1/2"	no disponible	
	Versión N		G1/8" - G1/4" - 1/4" NPT	G3/8" - G1/4" - 3/8" NPT	G3/8" - G1/2" - 1/2" NPT		
	Versión P y L		no disponible	G3/8" - 1/4" NPT	G1/2" - 1/2" NPT		G1" - 1" NPT
Posibilidad de montaje			En línea En paralelo Mediante escuadra /				A pared
Posición de montaje			Vertical ±5°				
Grado de filtración			5 µm 20 µm 50 µm				
Campo de regulación			0-2 bar 0-4 bar 0-8 bar 0-12 bar (con presostato digital, presión P2 máx. regulada y visualizada 10bar)				
Capacidad de condensación máx.			18 cm ³	34 cm ³	68 cm ³	90 cm ³	
Purga de condensación			Semiautomática Automática				
Regulación			Bloqueo manual de la presión Manual con candado y accesorios				
Indicador de presión			Toma manómetro G1/8" - 1/8" NPT (solo para versiones con conexiones IN / OUT NPT) Manómetro incorporado (opcional) Presostato digital (opcional)				
Par máx. de apriete conexión racores IN / OUT			G1/8" metálico: 15Nm G1/4" metálico: 20Nm G1/4" tecnopolímero: 9Nm	G1/4" metálico: 20Nm G3/8" metálico: 25Nm G3/8" tecnopolímero: 16Nm	G3/8" metálico: 25Nm G1/2" metálico: 30Nm G1/2" tecnopolímero: 22Nm	G1" metálico: 35Nm	
Par máx. de apriete toma manómetro			G1/8" tecnopolímero: 4Nm G1/8" metálico: 15Nm				

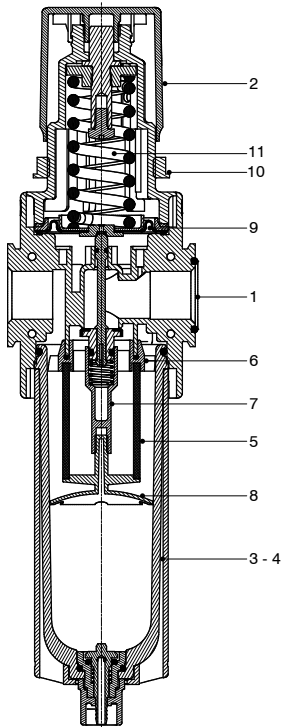
Características operativas

	Talla	Talla 1	Talla 2	Talla 3	Talla 4	Talla 1	Talla 2	Talla 3	Talla 4
Descarga de la condensación		Semiautomática				Automática			
Presión de funcionamiento máx.		13 bar	20 bar (solo con cuerpo y vaso metálico)			10 bar	16 bar (solo con cuerpo y vaso metálico)		
Presión de funcionamiento mín.		0,5 bar				0,5 bar			
Temperatura de funcionamiento		-5°C ÷ +50°C			-30°C ÷ +80°C (solo para versión P y vaso metálico) -40°C ÷ +80°C (solo para versión L y vaso metálico)		-5°C ÷ +50°C		
Temperatura de funcionamiento con presostato digital		0°C ÷ +50°C							

Pesos	Talla	Talla 1	Talla 2	Talla 3	Talla 4
Versión cuerpo en tecnopolímero, protección y vaso en tecnopolímero		210 g	410 g	500 g	/
Versión cuerpo en tecnopolímero, protección vaso en aluminio y vaso en tecnopolímero		/	440 g	600 g	/
Versión cuerpo en tecnopolímero, vaso en aluminio		/	460 g	660 g	/
Versión cuerpo en aluminio, protección y vaso en tecnopolímero		/	480 g	710 g	1460 g
Versión cuerpo en aluminio, protección vaso en aluminio y vaso en tecnopolímero		/	510 g	730 g	1600 g
Versión cuerpo en aluminio y vaso en aluminio		/	560 g	790 g	1620 g

Materiales

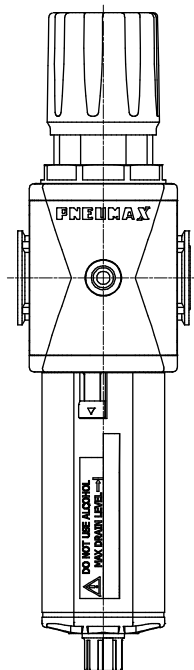
Despiece



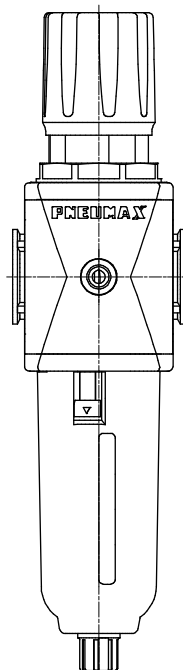
Filtro regulador		
1	Cuerpo	Poliamida Aluminio inyectado
2	Pomo de regulación	Poliamida
3	Vaso tecnopolímero	Policarbonato Poliamida
4	Vaso metálico Protección vaso	Aluminio inyectado Poliamida - Aluminio inyectado
5	Elemento filtrante	Polietileno
6	Deflector	Resina acetálica
7	Soporte obturador	Resina acetálica
8	Soporte elemento filtrante	Resina acetálica
9	Membrana	NBR
10	Tuerca de fijación del panel	Poliamida
11	Muelle de regulación	Acero

Diseño

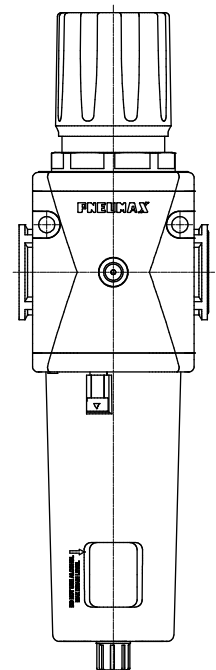
Talla 1 - Talla 2 - Talla 3
Protección tecnopolímero



Talla 1 - Talla 2 - Talla 3
Protección / Vaso metálico

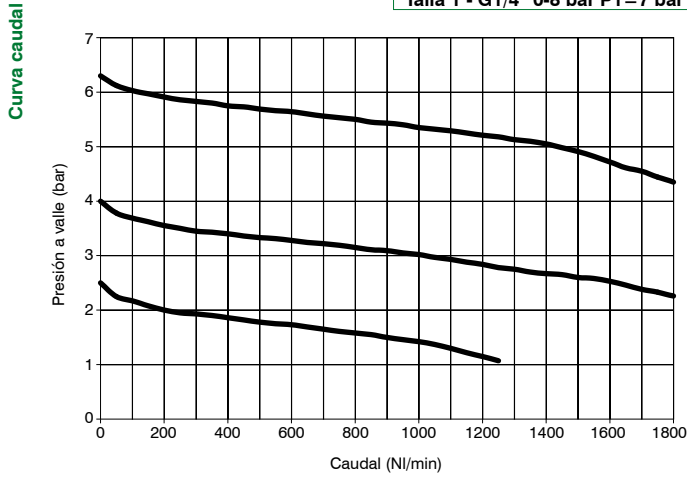


Talla 4
Todas las versiones

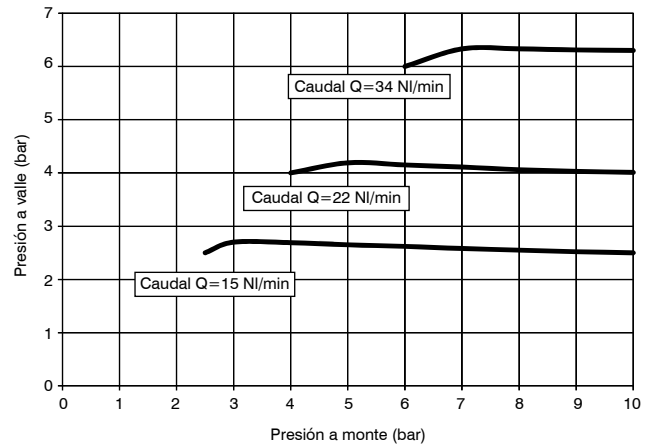


Curva de características

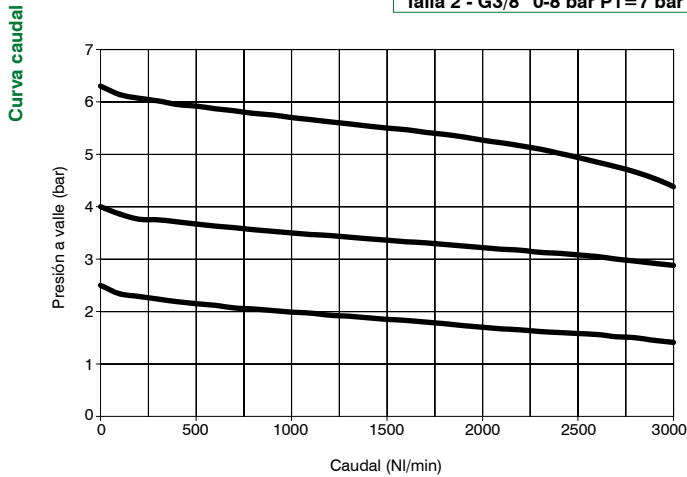
Talla 1 - G1/4" 0-8 bar P1=7 bar



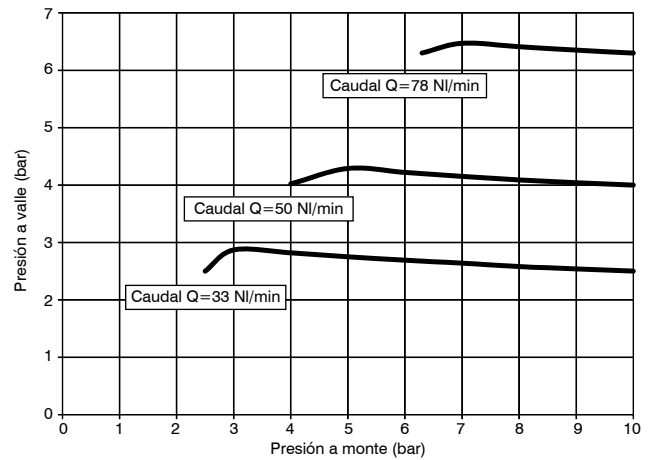
Características de regulación



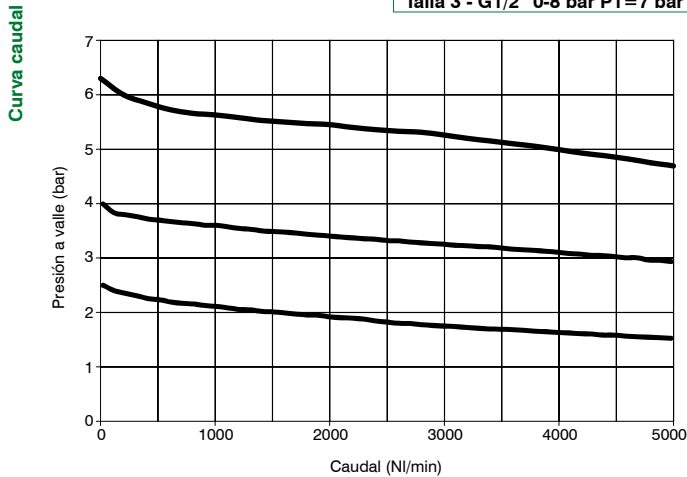
Talla 2 - G3/8" 0-8 bar P1=7 bar



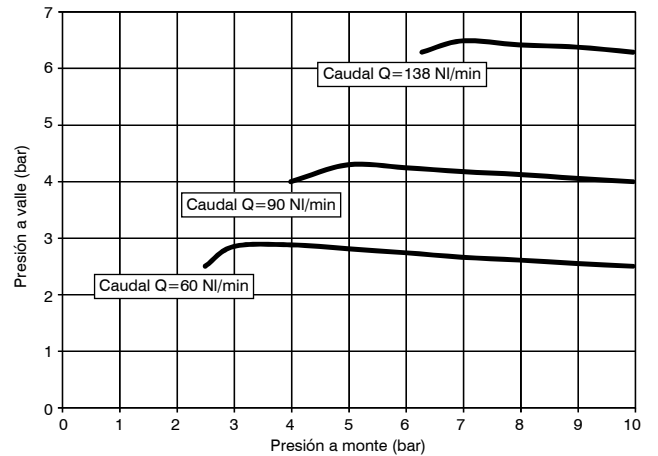
Características de regulación



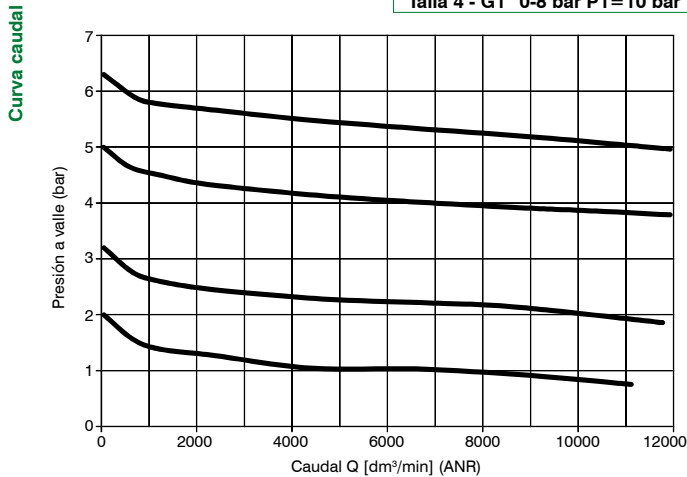
Talla 3 - G1/2" 0-8 bar P1=7 bar



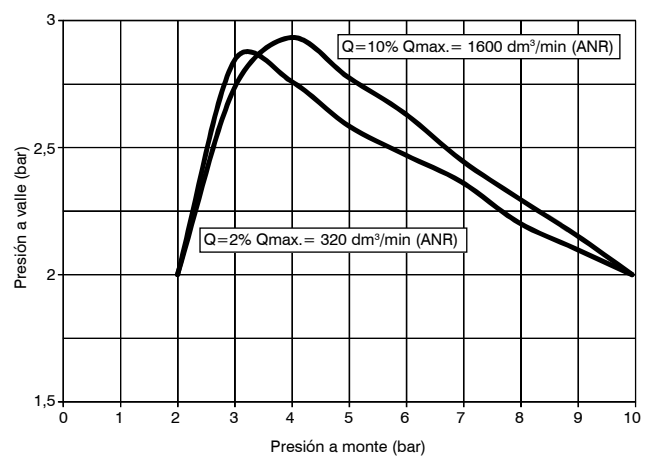
Características de regulación



Talla 4 - G1" 0-8 bar P1=10 bar



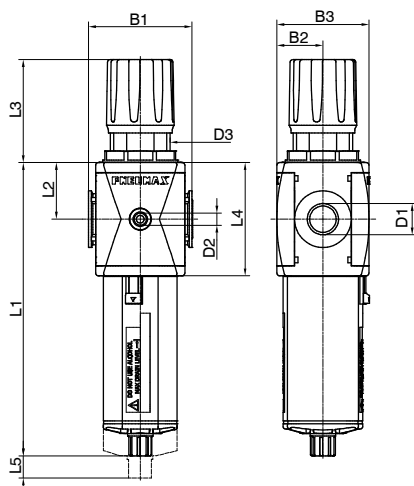
Características de regulación



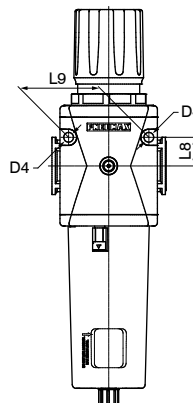
TRATAMIENTO AIRE

Dimensiones

Versión con toma manómetro y purga de la condensación semiautomática



Detalle de los agujeros de fijación a la pared (solo para talla 4)

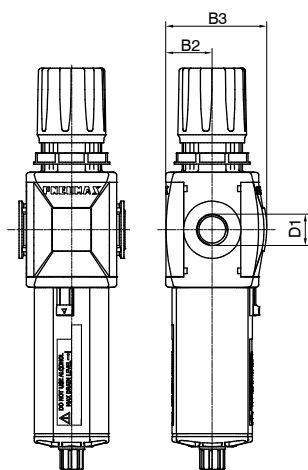


TRATAMIENTO AIRE

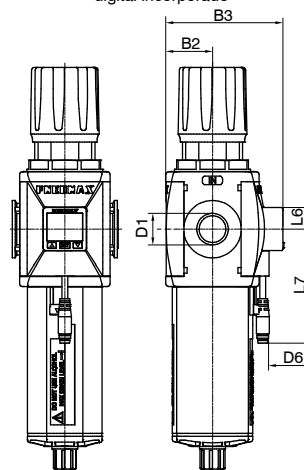
Modelo	B1	B2	B3	D1	D2	D3	D4	L1 - Material vaso		L2	L3	L4	L5	L8	L9
								Tecopolímero	Metálico						
#171..	48	21	42	G1/8" G1/4" 1/4" NPT	G1/8" 1/8" NPT	M30x1,5	/	148	/	27,5	54	55	40	/	/
#172..	62	28,5	57	G1/4" G3/8" 1/4" NPT 3/8" NPT	G1/8" 1/8" NPT	M42x1,5	/	169,1	171,5	34	71,8	68	50	/	/
#173..	73	32,5	65	G3/8" G1/2" 1/2" NPT	G1/8" 1/8" NPT	M42x1,5	/	207,2	209,5	40	72,8	80	65	/	/
#174..	99	44	88	G1" 1" NPT	G1/8" 1/8" NPT	M54x1,5	8,5	262	264,5	52,5	87,5	105	103	25	70

Dimensiones variantes

Versión con manómetro incorporado



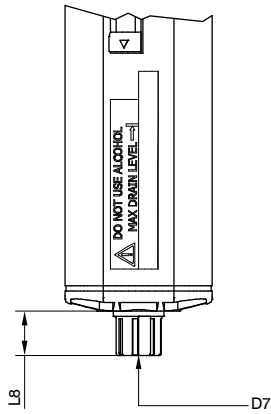
Versión con presostato digital incorporado



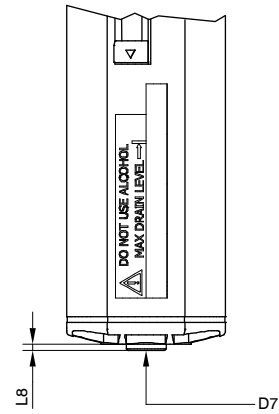
Modelo	B2	B3		D1	D6 - Tipología presostato		L6	L7 - Tipología presostato	
		Con manómetro	Con presostato digital		A - B	C - D		A - B	C - D
#171..	21	48,5	60	G1/8" G1/4" 1/4" NPT	M8 - 3 PIN	3 x 0,129 mm, Ø4 mm	15	150	2000
#172..	28,5	62,5	73,5	G1/4" G3/8" 1/4" NPT 3/8" NPT					
#173..	32,5	70,5	81,5	G3/8" G1/2" 1/2" NPT					
#174..	44	90,5	101,5	G1" 1" NPT					

Dimensiones variantes

Versión con purga semiautomática



Versión con purga automática



TRATAMIENTO AIRE

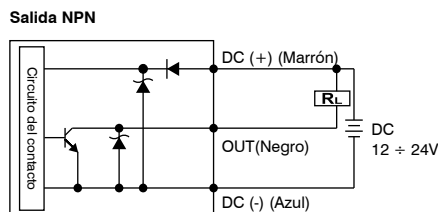
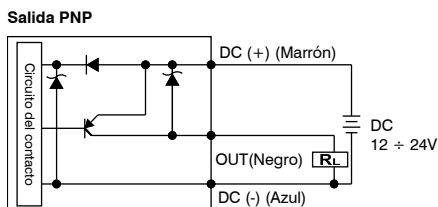
Modelo	L8 - Material vaso		D7
	Tecnopolímero	Metálico	
Purga semiautomática	15,7	18	Espiga tubo Ø6
Purga automática	2	4,5	G1/8"

► Presostato digital

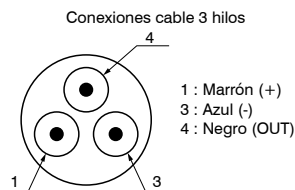
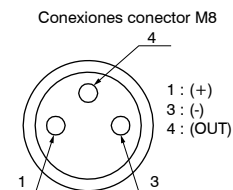


- Pantalla de 3 colores de fácil lectura
- Visualizador de presión en 4 unidades de medida
- Salida digital PNP o NPN opcional
- Contacto de salida N.A. y N.C. seleccionable directamente en el presostato
- Disponible con conector M8-3PIN o cable de 3 hilos de 2 m de longitud
- Disponible sólo en combinación con un filtro regulador

Esquema cableado circuito de salida



Conexiones conector presostato



Códigos de pedido cables

- MCH1** : cable de 3 hilos l=2,5 m con conector M8
- MCH2** : cable de 3 hilos l=5 m con conector M8
- MCH3** : cable de 3 hilos l= 10 m con conector M8

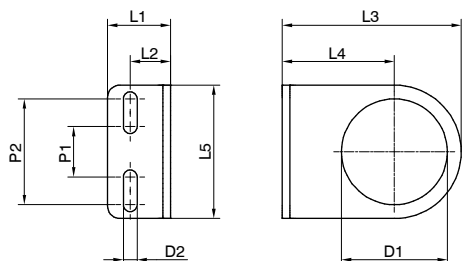


Características técnicas	
Campo de regulación y visualización	0 ÷ 10 bar
Presión máx. de alimentación	15 bar
Fluido	Aire filtrado 40µm y deshumificado
Unidad de medida display	MPa - kgf/cm² - bar - psi
Tensión de alimentación	12 ÷ 24 VDC
Consumo corriente	≤40mA (sin carga)
Tipo salida digital	PNP - NPN
Tipo contacto salida	Normalmente Abierto - Normalmente Cerrado
Máxima corriente de carga	125 mA
Modalidad de activación de la salida digital	Umbral simple con histéresis fija - Intervalo con histéresis fija - Intervalo sin histéresis
Tiempo de activación de la salida digital	0.05s - 0.25s - 0.5s - 1s - 2s - 3s (seleccionable para supresión de interferencias)
Características del display	Doble pantalla de 3 dígitos y medio Indicación de estado de la salida digital Teclado de 3 botones
Precisión indicador	± 2% del valor del fondo escala ± 1 dígito
Grado de protección	IP40
Temperatura de funcionamiento	0 °C ÷ 50 °C
Sección cable	3 x 0,129mm ² , Ø4 mm, PVC

Brida de fijación

T172 50

Talla
171 : Talla 1
T172 : Talla 2 - Talla 3



Modelo	L1	L2	L3	L4	L5	D1	D2	P1	P2
17150	20	13	50	30	40	30	5,5	20	30
T17250	25	16	71	44,5	53	42	5,5	20	42

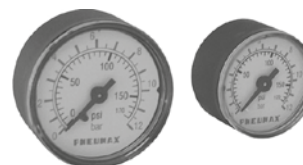
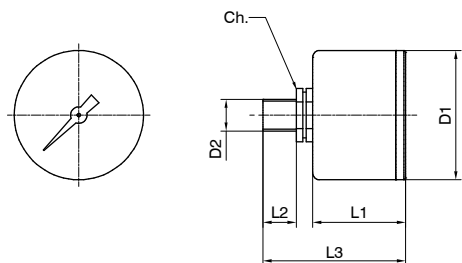
TRATAMIENTO AIRE

Manómetro

17070 A C

Versión
A : Ø40
B : Ø50

Escala
A : 0 - 4 bar
B : 0 - 6 bar
C : 0 - 12 bar

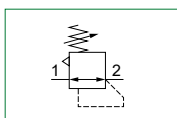


Modelo	L1	L2	L3	D1	D2	Ch
17070A..	26	10	44	41	Gc - 1/8"	14
17070B..	27	10	45	49	Gc - 1/8"	14

Reguladores (R - RM - RW - RP - RZ)

TRATAMIENTO AIRE


- ▶ Regulador de presión de membrana con escape de la sobrepresión (Relieving)
- ▶ Disponible en 4 tallas con caudales hasta 8000 NI/min y conexiones de 1/8" a 1"
- ▶ Membrana de baja histéresis y obturador compensado
- ▶ Disponibles 4 gamas de regulación de la presión hasta 12 bar
- ▶ Equipado con tuerca de fijación en paralelo
- ▶ Disponible con manómetro o presostato digital integrado
- ▶ Certificación Atex (II 2GD o II 3GD)
- ▶ Presión de entrada hasta 20 bar


Notas de utilización

La presión debe ajustarse siempre en salida. Para mayor precisión y sensibilidad, se recomienda utilizar un regulador con presión de referencia lo más cerca posible de la presión deseada.

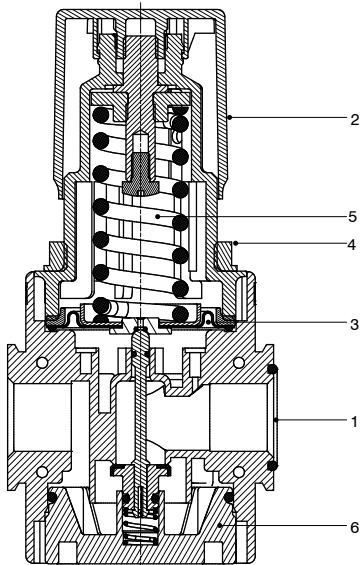
Características técnicas		Talla	Talla 1	Talla 2	Talla 3	Talla 4
Tipología cuerpo y conexiones			Cuerpo tecnopolímero, conexiones tecnopolímero (versión T) Cuerpo tecnopolímero, conexiones insertos metálicos (versión N)			/
			/	Cuerpo aluminio, conexiones en aluminio integradas (versiones P - L)		
Conexiones IN / OUT	Versión T		G1/4"	G3/8"	G1/2"	no disponible
	Versión N		G1/8" - G1/4" - 1/4" NPT	G3/8" - G1/4" - 3/8" NPT	G3/8" - G1/2" - 1/2" NPT	
	Versión P y L		no disponible	G3/8" - 1/4" NPT	G1/2" - 1/2" NPT	
Posibilidad de montaje			En línea En paralelo Mediante escuadra /			A pared
Posición de montaje			Indiferente			
Campo de regulación			0-2 bar 0-4 bar 0-8 bar 0-12 bar (con presostato digital, presión P2 máx. regulada y visualizada 10bar)			
Regulación			Bloqueo manual de la presión Manual con candado y accesorios			
Indicador de presión			Toma manómetro G1/8" - 1/8" NPT (solo para versiones con conexiones IN / OUT NPT) Manómetro incorporado (opcional) Presostato digital (opcional)			
Par máx. de apriete conexión racores IN / OUT			G1/8" metálico: 15Nm G1/4" metálico: 20Nm G1/4" tecnopolímero: 9Nm	G1/4" metálico: 20Nm G3/8" metálico: 25Nm G3/8" tecnopolímero: 16Nm	G3/8" metálico: 25Nm G1/2" metálico: 30Nm G1/2" tecnopolímero: 22Nm	G1" metálico: 35Nm
Par máx. de apriete toma manómetro			G1/8" tecnopolímero: 4Nm G1/8" metálico: 15Nm			

Características operativas		Talla	Talla 1	Talla 2	Talla 3	Talla 4
Presión de funcionamiento máx.		13 bar	20 bar (solo para versiones P - L)			
Presión de funcionamiento mín.		0,5 bar				
Temperatura de funcionamiento		-5°C ÷ +50°C		-30°C ÷ +80°C (solo para versión P) -40°C ÷ +80°C (solo para versión L)		
Temperatura de funcionamiento con presostato digital		0°C ÷ +50°C				

Pesos					
	Talla	Talla 1	Talla 2	Talla 3	Talla 4
Versión cuerpo en tecnopolímero		150 g	310 g	390 g	/
Versión cuerpo en aluminio		/	400 g	560 g	1260 g

Materiales

Despiece

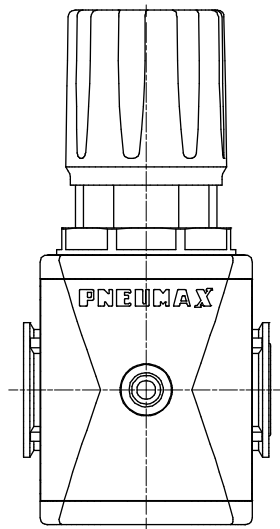


Regulador		
1	Cuerpo	Poliamida Aluminio inyectado
2	Pomo de regulación	Poliamida
3	Membrana	NBR
4	Tuerca de fijación del panel	Poliamida
5	Muelle de regulación	Acero
6	Tapa	Poliamida / Aluminio inyectado

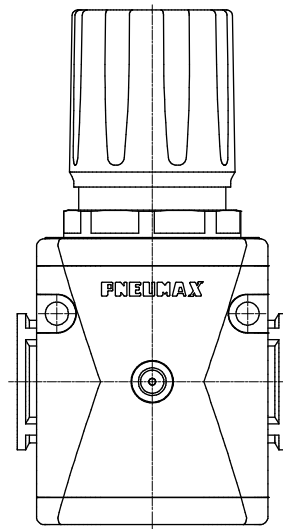
TRATAMIENTO AIRE

Diseño

Talla 1 - Talla 2 - Talla 3



Talla 4
Todas las versiones





Codificación

TRATAMIENTO AIRE

T 17 3B R M D

Versión

- N : Cuerpo en tecnopolímero e insertos metálicos (no disponible para talla 4)
- T : Cuerpo y rosca en tecnopolímero (no disponible para talla 4)
- P : Cuerpo en aluminio (no disponible para talla 1)
- L : Cuerpo en aluminio, baja temperatura (no disponible para talla 1)

Talla y conexiones

- 1A : Talla 1 - G1/8" solo para versión N
- 1B : Talla 1 - G1/4" solo para versiones T - N
- 1C : Talla 1 - 1/4" NPT solo para versión N
- 2A : Talla 2 - G1/4" solo para versión N
- 2B : Talla 2 - G3/8" para todas las versiones
- 2C : Talla 2 - 3/8" NPT solo para versión N - 1/4" NPT solo para versiones P-L
- 3A : Talla 3 - G3/8" solo para versión N
- 3B : Talla 3 - G1/2" para todas las versiones
- 3C : Talla 3 - 1/2" NPT solo para versiones N - P - L
- 4B : Talla 4 - G1" solo para versiones P - L
- 4C : Talla 4 - 1" NPT solo para versiones P - L

Opciones indicador de presión

- : Rosca G1/8" - 1/8" NPT
- M : Manómetro incorporado
- W : Manómetro incorporado D - I
- P : Presostato digital
- Z : Presostato digital D - I

Gama de regulación

- A : 0 - 2 bar
- B : 0 - 4 bar
- C : 0 - 8 bar
- D : 0 - 12 bar

Opciones relieving

- : Con función relieving
- F : Fuga de aire y relieving aumentado (no disponible para talla 4)
- L : Sin función relieving
- R : Relieving aumentado

Opciones pomo regulación

- : Versión sin candado
- K : Versión con candado
- U : Versión con candado con llave universal

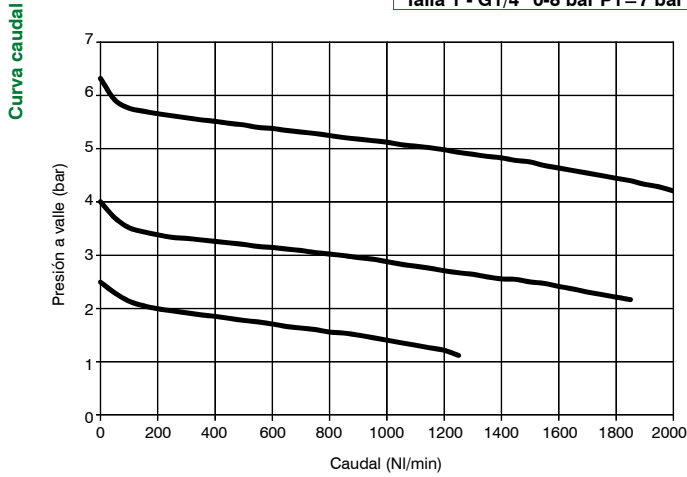
Opciones presostato digital

- A : Cable 150 mm + M8 PNP
- B : Cable 150 mm + M8 NPN
- C : Cable 2 m PNP
- D : Cable 2 m NPN

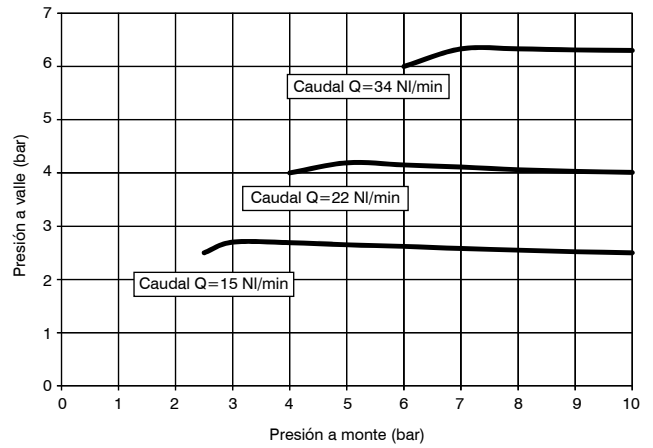
Ejemplo : T173BRMD : Regulador talla 3 G1/2" 0 - 12 bar

Curva de características

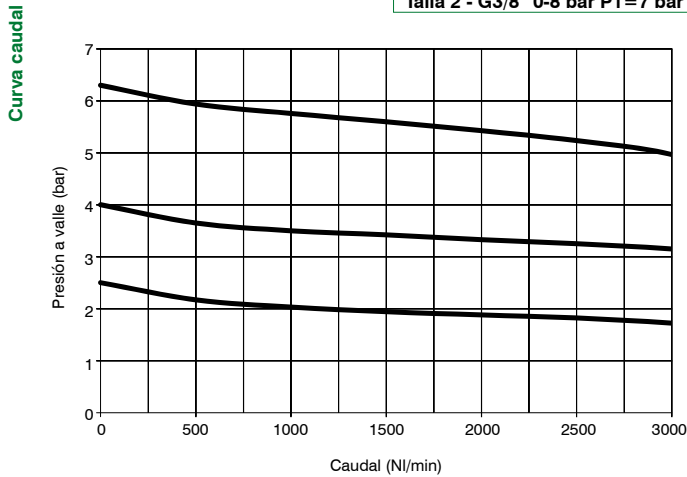
Talla 1 - G1/4" 0-8 bar P1=7 bar



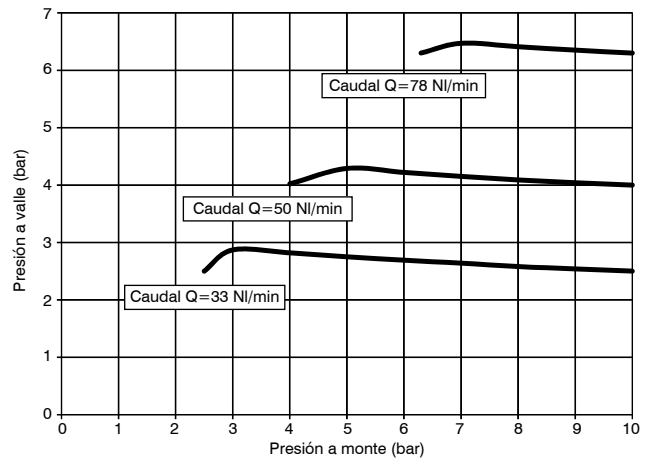
Características de regulación



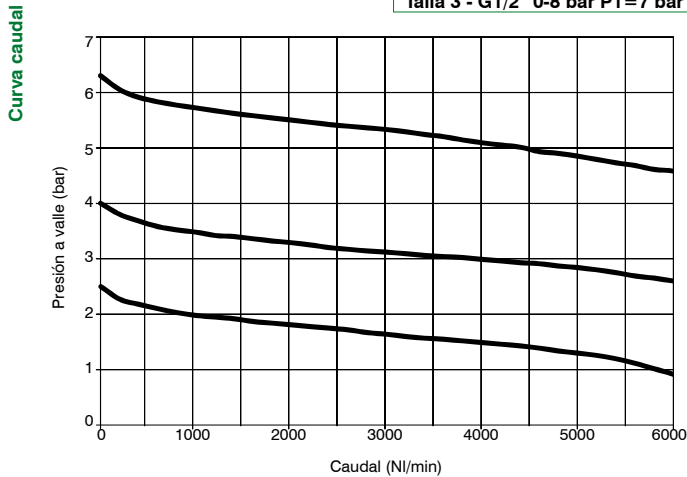
Talla 2 - G3/8" 0-8 bar P1=7 bar



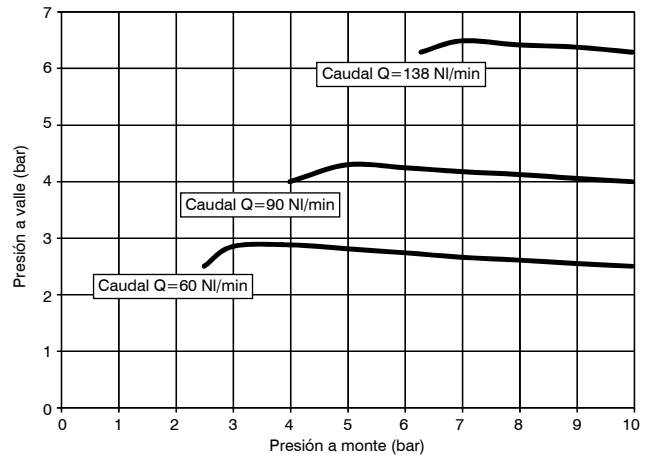
Características de regulación



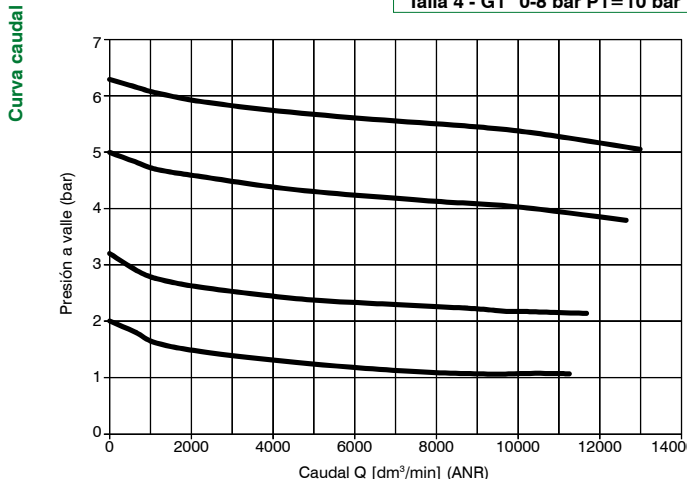
Talla 3 - G1/2" 0-8 bar P1=7 bar



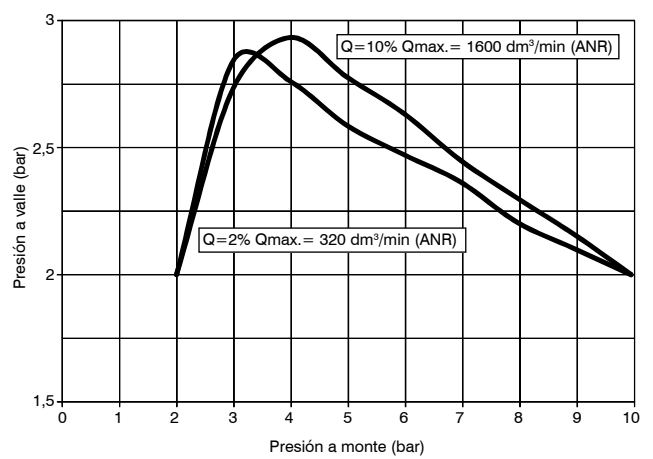
Características de regulación



Talla 4 - G1" 0-8 bar P1=10 bar



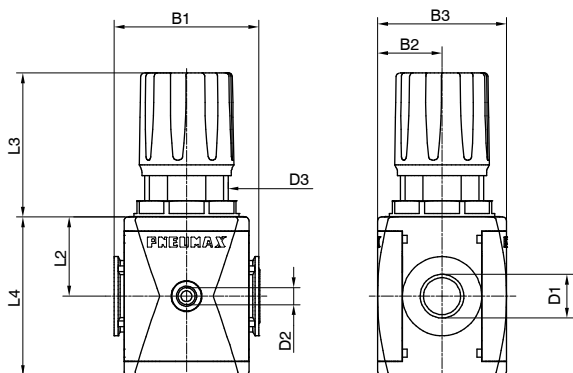
Características de regulación



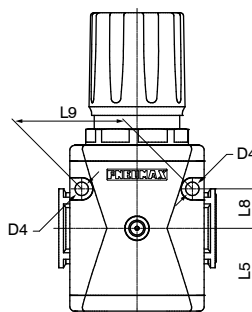
TRATAMIENTO AIRE

Dimensiones

Versión con toma manómetro



Detalle de los agujeros de fijación a la pared (solo para talla 4)

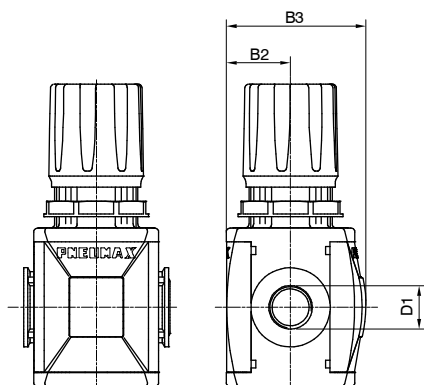


TRATAMIENTO AIRE

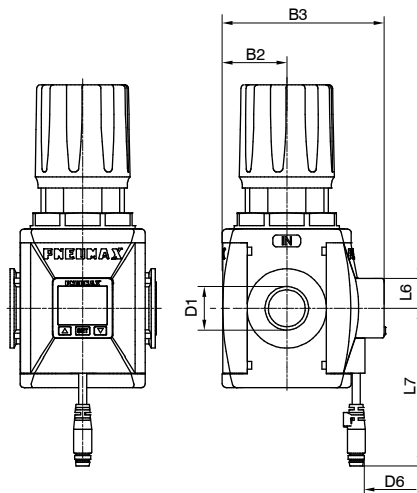
Modelo	B1	B2	B3	D1	D2	D3	D4	L2	L3	L4	L5	L8	L9
#171..	48	21	42	G1/8" G1/4" 1/4" NPT	G1/8" 1/8" NPT	M30x1,5	/	27,5	54	55	/	/	/
#172..	62	28,5	57	G1/4" G3/8" 1/4" NPT 3/8" NPT	G1/8" 1/8" NPT	M42x1,5	/	34	71,8	68	/	/	/
#173..	73	32,5	65	G3/8" G1/2" 1/2" NPT	G1/8" 1/8" NPT	M42x1,5	/	40	72,8	80	/	/	/
#174..	99	44	88	G1" 1" NPT	G1/8" 1/8" NPT	M54x1,5	8,5	52,5	87,5	105	54,5	25	70

Dimensiones variantes

Versión con manómetro incorporado



Versión con presostato digital incorporado

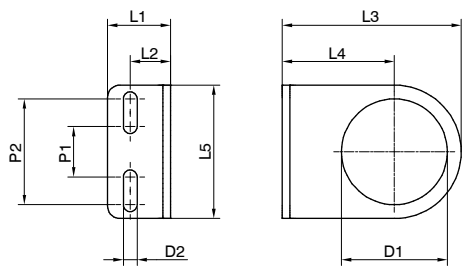


Modelo	B2	B3		D1	D6 - Tipología presostato		L6	L7 - Tipología presostato	
		Con manómetro	Con presostato digital		A - B	C - D		A - B	C - D
#171..	21	48,5	60	G1/8" G1/4" 1/4" NPT	M8 - 3 PIN	3 x 0,129 mm, Ø4 mm	15	150	2000
#172..	28,5	62,5	73,5	G1/4" G3/8" 1/4" NPT 3/8" NPT					
#173..	32,5	70,5	81,5	G3/8" G1/2" 1/2" NPT					
#174..	44	90,5	101,5	G1" 1" NPT					

Brida de fijación

T172 50

Talla
171 : Talla 1
T172 : Talla 2 - Talla 3



Modelo	L1	L2	L3	L4	L5	D1	D2	P1	P2
17150	20	13	50	30	40	30	5,5	20	30
T17250	25	16	71	44,5	53	42	5,5	20	42

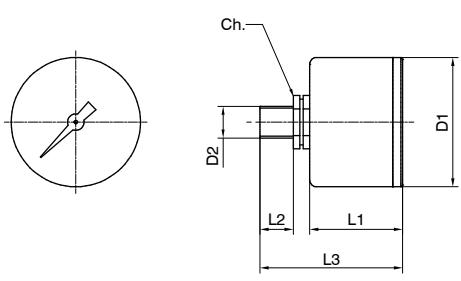
TRATAMIENTO AIRE

Manómetro

17070 A C

Versión
A : Ø40
B : Ø50

Escala
A : 0 - 4 bar
B : 0 - 6 bar
C : 0 - 12 bar

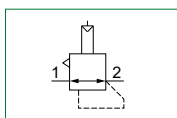


Modelo	L1	L2	L3	D1	D2	Ch
17070A..	26	10	44	41	Gc - 1/8"	14
17070B..	27	10	45	49	Gc - 1/8"	14

Reguladores pilotados (RP - RMP - RPP)

TRATAMIENTO AIRE


- ▶ Regulador de presión pilotado a pistón
- ▶ Disponible con manómetro o presostato digital integrado
- ▶ Certificación ATEX (II 2GD o II 3GD)
- ▶ Presión de entrada hasta 20 bar


Notas de utilización

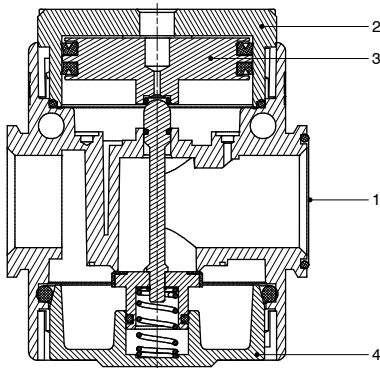
La presión debe ajustarse siempre en salida.

Características técnicas	
Talla	Talla 4
Tipología cuerpo y conexiones	Cuerpo aluminio, conexiones en aluminio integradas
Conexiones IN / OUT	G1" - 1" NPT
Posibilidad de montaje	En línea A pared
Posición de montaje	Indiferente
Campo de regulación	0,5 ÷ 10 bar
Regulación	Pilotaje neumático
Indicador de presión	Toma manómetro G1/8" - 1/8" NPT (solo para versiones con conexiones IN / OUT NPT) Manómetro incorporado (opcional) Presostato digital (opcional)
Par máx. de apriete conexión racores IN / OUT	G1" metálico: 35Nm
Par máx. de apriete toma manómetro	G1/8" metálico: 15Nm

Características operativas	
Talla	Talla 4
Presión de funcionamiento máx.	20 bar
Presión de funcionamiento mín.	0,5 bar
Presión de pilotaje	0,5 ÷ 10 bar
Temperatura de funcionamiento	-30°C ÷ +80°C
Temperatura de funcionamiento con presostato digital	0°C ÷ +50°C

Pesos	Talla	Talla 1	Talla 2	Talla 3	Talla 4
Versiones cuerpo metálico de pilotaje neumático		/	/	/	1190 g

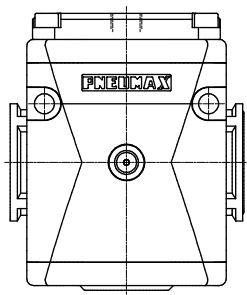
Materiales
Despiece



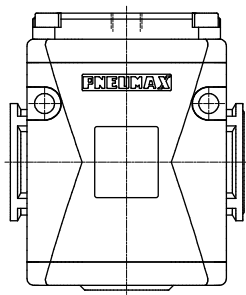
Regulador pilotado		
1	Cuerpo	Aluminio inyectado
2	Operador pilotaje	Aluminio
3	Pistón	Aluminio
4	Tapa	Aluminio inyectado

Diseño

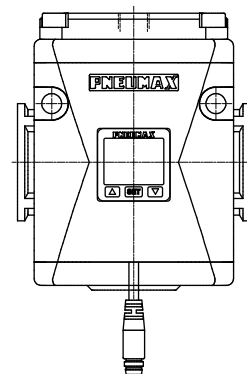
Versión con toma manómetro G1/8"



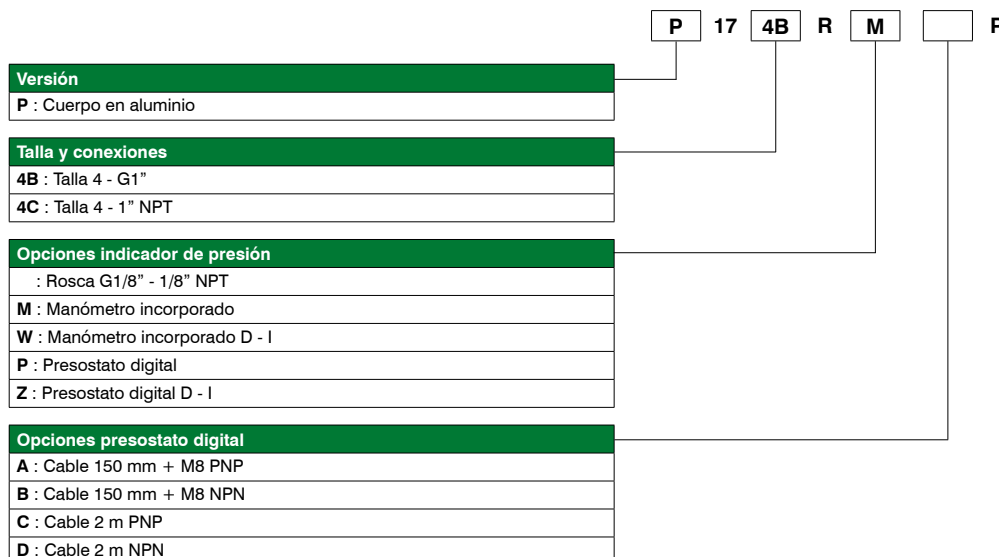
Versión con manómetro incorporado



Versión con presostato digital incorporado

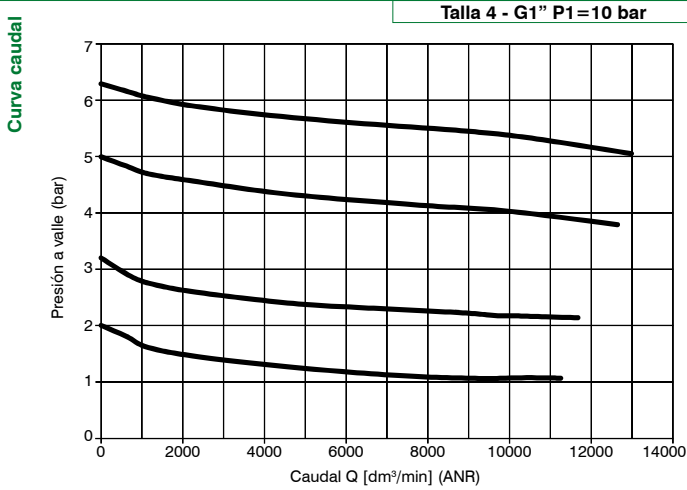


Codificación

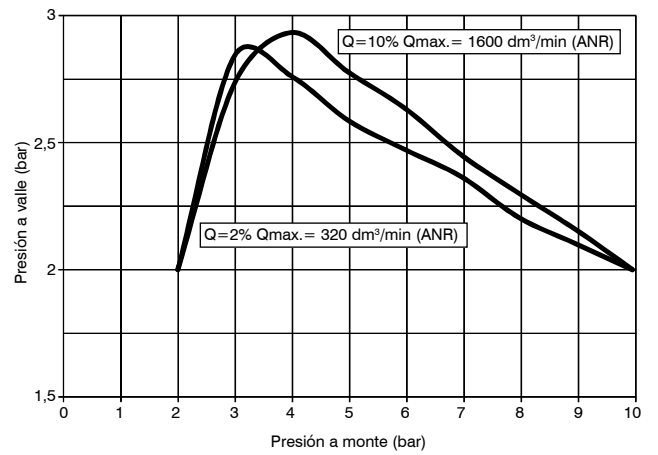


Ejemplo : P174BRMP : Regulador pilotado talla 4 G1", manómetro incorporado

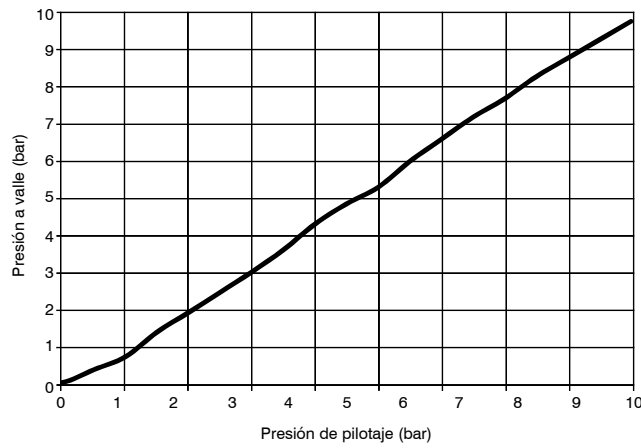
Curva de características



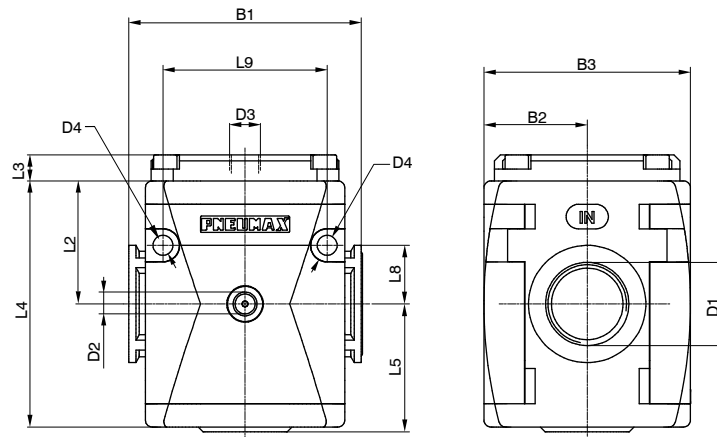
Características de regulación



Curva de pilotaje



Dimensiones

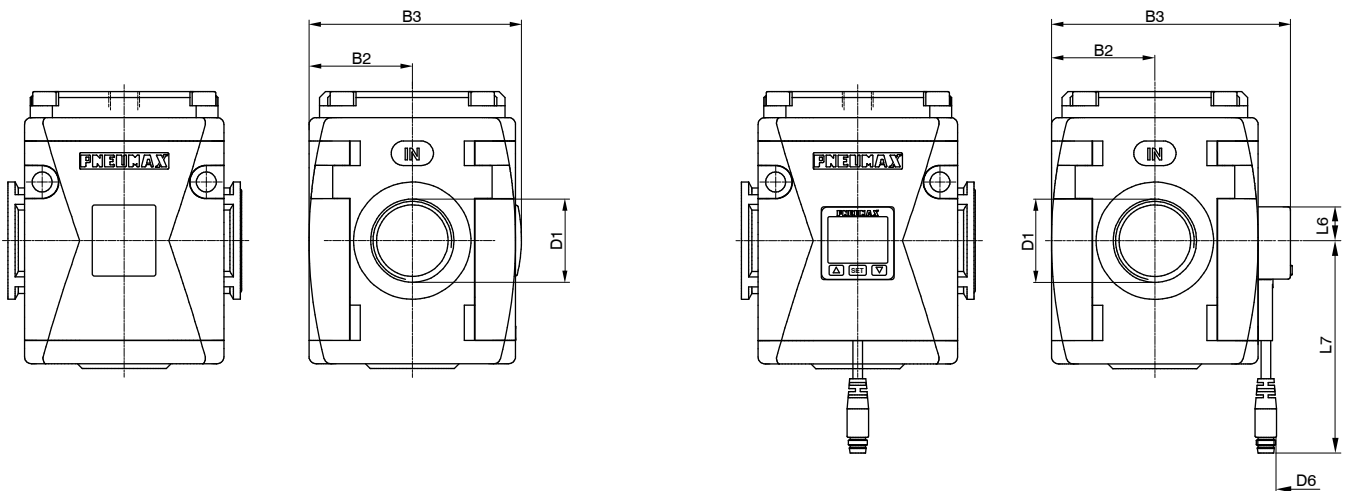


Modelo	B1	B2	B3	D1	D2	D3	D4	L2	L3	L4	L5	L8	L9
#174..	99	44	88	G1" 1" NPT	G1/8" 1/8" NPT	G1/4"	8,5	52,5	11	105	54,5	25	70

Dimensiones variantes

Versión con manómetro incorporado

Versión con presostato digital incorporado



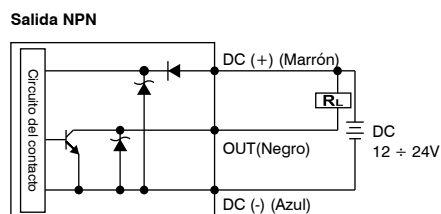
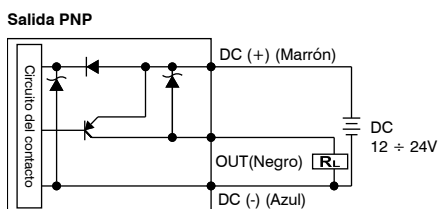
Modelo	B2	B3		D1	D6 - Tipología presostato		L6	L7 - Tipología presostato	
		Con manómetro	Con presostato digital		A - B	C - D		A - B	C - D
#174..	44	90,5	101,5	G1" 1" NPT	M8 - 3 PIN	3 x 0,129 mm, Ø4 mm	15	150	2000

► Presostato digital

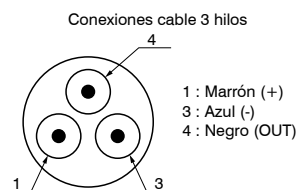
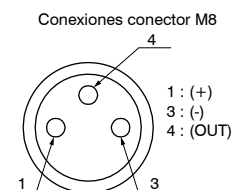


- Pantalla de 3 colores de fácil lectura
- Visualizador de presión en 4 unidades de medida
- Salida digital PNP o NPN opcional
- Contacto de salida N.A. y N.C. seleccionable directamente en el presostato
- Disponible con conector M8-3PIN o cable de 3 hilos de 2 m de longitud
- Disponible sólo en combinación con un regulador

Esquema cableado circuito de salida



Conexiones conector presostato



Códigos de pedido cables

MCH1 : cable de 3 hilos l=2,5 m con conector M8

MCH2 : cable de 3 hilos l=5 m con conector M8

MCH3 : cable de 3 hilos l=10 m con conector M8

Conector

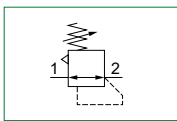


Características técnicas	
Campo de regulación y visualización	0 ÷ 10 bar
Presión máx. de alimentación	15 bar
Fluido	Aire filtrado 40µm y deshumificado
Unidad de medida display	MPa - kgf/cm ² - bar - psi
Tensión de alimentación	12 ÷ 24 VDC
Consumo corriente	≤40mA (sin carga)
Tipo salida digital	PNP - NPN
Tipo contacto salida	Normalmente Abierto - Normalmente Cerrado
Máxima corriente de carga	125 mA
Modalidad de activación de la salida digital	Umbral simple con histéresis fija - Intervalo con histéresis fija - Intervalo sin histéresis
Tiempo de activación de la salida digital	0.05s - 0.25s - 0.5s - 1s - 2s - 3s (seleccionable para supresión de interferencias)
Características del display	Doble pantalla de 3 dígitos y medio Indicación de estado de la salida digital Teclado de 3 botones
Precisión indicador	±2% del valor del fondo escala ± 1 dígito
Grado de protección	IP40
Temperatura de funcionamiento	0 °C ÷ 50 °C
Sección cable	3 x 0,129mm ² , Ø4 mm, PVC

Reguladores para batería (B - M)



- ▶ Regulador de presión de membrana con escape de la sobrepresión (Relieving)
- ▶ Disponible con 2 salidas frontales G1/8" o 1 salida frontal y manómetro incorporado en el lado opuesto
- ▶ Membrana de baja histéresis y obturador compensado
- ▶ Disponibles 4 gamas de regulación de la presión hasta 12 bar
- ▶ Equipado con tuerca de fijación en paralelo
- ▶ Disponible con manómetro incorporado
- ▶ Alimentación posible en ambas direcciones (Derecha o Izquierda)
- ▶ Se pueden montar hasta 6 reguladores como máximo
- ▶ Certificación Atex (II 3GD)



Notas de utilización

La presión debe ajustarse siempre en salida. Para mayor precisión y sensibilidad, se recomienda utilizar un regulador con presión de referencia lo más cerca posible de la presión deseada.

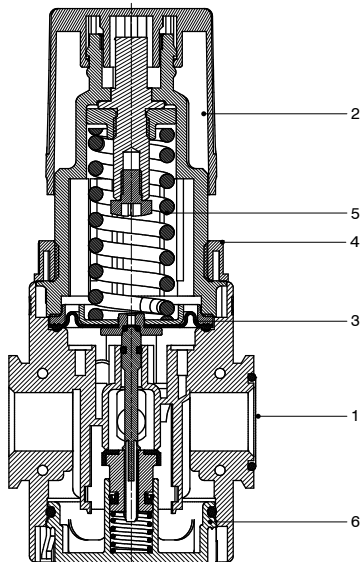
Características técnicas		Talla	Talla 1
Tipología cuerpo y conexiones			Cuerpo tecnopolímero, conexiones tecnopolímero (versión T) Cuerpo tecnopolímero, conexiones insertos metálicos (versión N)
Conexiones IN	Versión T		G1/4"
	Versión N		G1/8" - G1/4" - 1/4" NPT
Conexiones OUT			G1/8"
Posibilidad de montaje			En línea En paralelo Mediante escuadra
Posición de montaje			Indiferente
Campo de regulación			0-2 bar 0-4 bar 0-8 bar 0-12 bar
Regulación			Bloqueo manual de la presión Manual con candado y accesorios
Indicador de presión			Toma manómetro G1/8" Manómetro incorporado (opcional)
Par máx. de apriete conexión racores IN / OUT			G1/8" metálico: 15Nm G1/4" metálico: 20Nm G1/4" tecnopolímero: 9Nm
Par máx. de apriete toma manómetro			G1/8" tecnopolímero: 4Nm G1/8" metálico: 15Nm

Características operativas		Talla	Talla 1
Presión de funcionamiento máx.			13 bar
Presión de funcionamiento mín.			0,5 bar
Temperatura de funcionamiento			-5°C ÷ +50°C

Pesos		Talla	Talla 1
Versión cuerpo en tecnopolímero			140 g

TRATAMIENTO AIRE

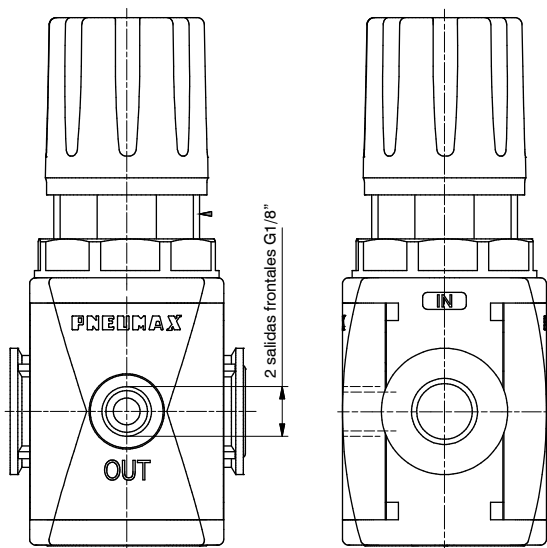
Materiales
Despiece



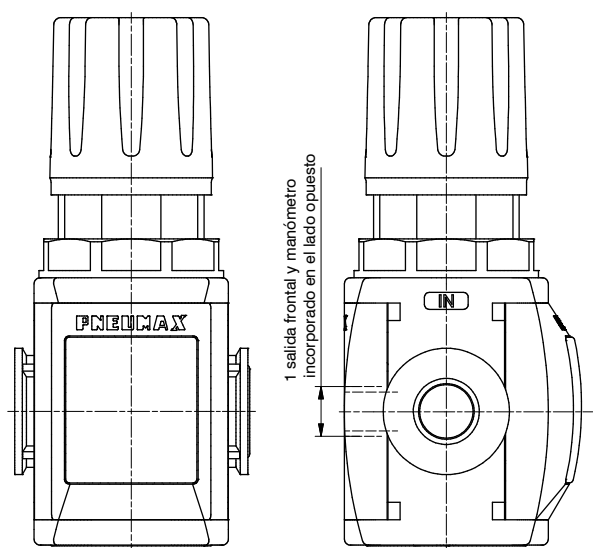
Regulador para batería		
1	Cuerpo	Poliamida Aluminio inyectado
2	Pomo de regulación	Poliamida
3	Membrana	NBR
4	Tuerca de fijación del panel	Poliamida
5	Muelle de regulación	Acero
6	Tapa	Poliamida / Aluminio inyectado

Diseño

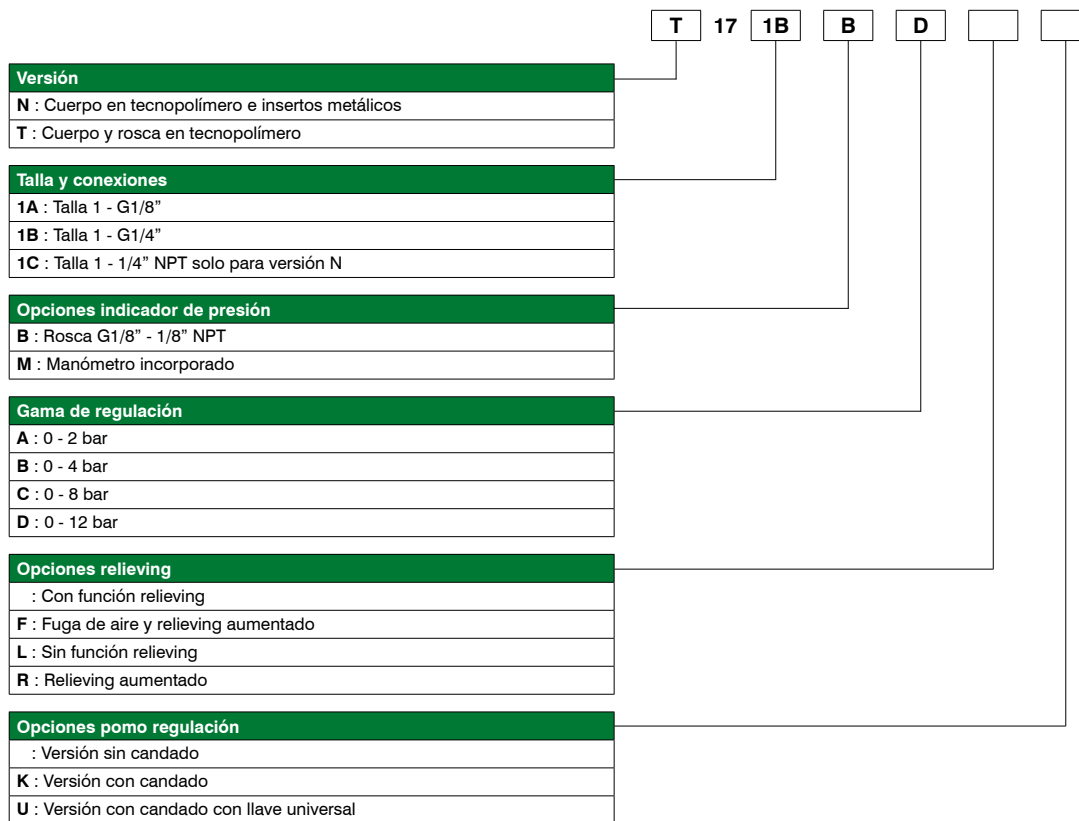
Versión con toma manómetro



Versión con manómetro incorporado

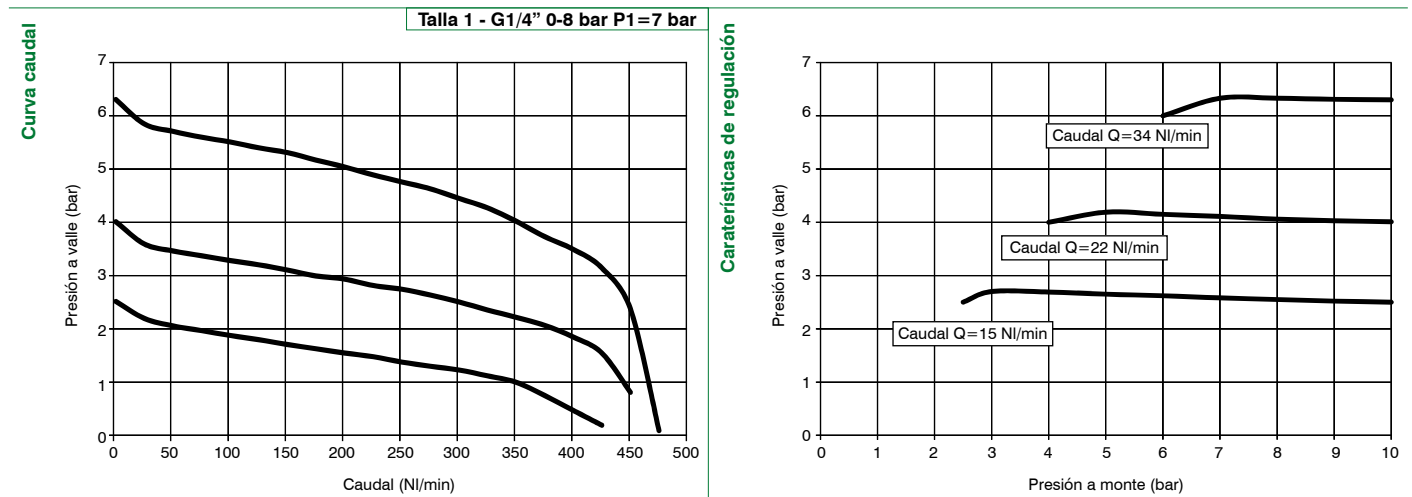


Codificación



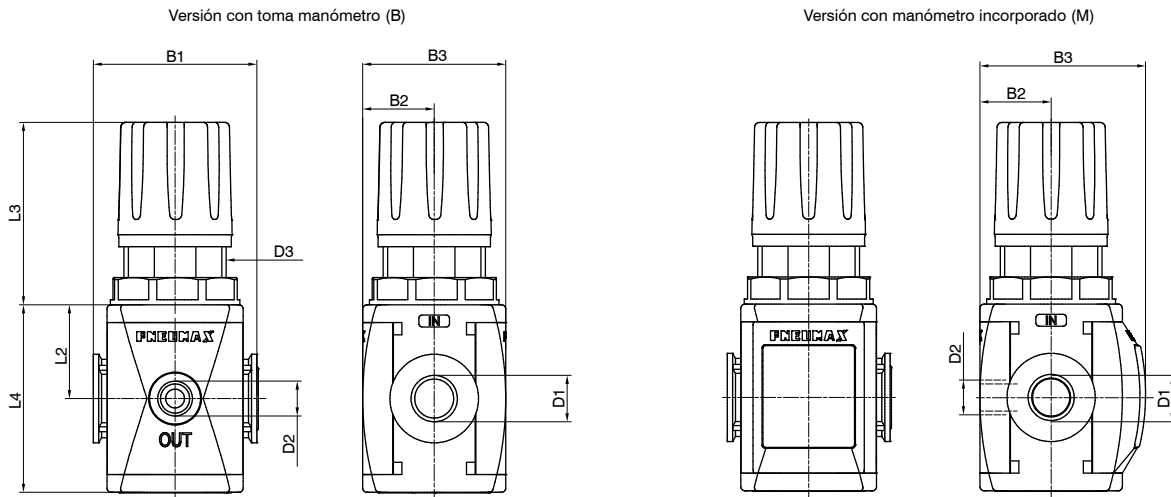
Ejemplo : T171BBD : Regulador para batería talla 1 G1/4", 0 - 12 bar

Curva de características



Dimensiones

TRATAMIENTO AIRE



Modelo	B1	B2	B3		D1	D2	D3	L2	L3	L4
			Versión B	Versión M						
#171..	48	24	42	48,5	G1/4" G1/8" 1/4" NPT	G1/8"	M30x1,5	27,5	54	55

▶ **Batería de reguladores**



- ▶ Batería de reguladores de presión
- ▶ Disponibles 4 gamas de regulación de la presión hasta 12 bar
- ▶ Alimentación común para toda la batería
- ▶ Se pueden montar hasta 6 reguladores como máximo
- ▶ Certificación Atex (II 3GD)
- ▶ Montado con bridas X o Y

Características técnicas		
Talla		Talla 1
Tipología cuerpo y conexiones		Cuerpo tecnopolímero, conexiones tecnopolímero (versión T) Cuerpo tecnopolímero, conexiones insertos metálicos (versión N)
Conexiones IN	Versión T	G1/4"
	Versión N	G1/8" - G1/4" - 1/4" NPT
Conexiones OUT		G1/8"
Posibilidad de montaje		En línea En paralelo Mediante escuadra
Posición de montaje		Indiferente
Campo de regulación		0-2 bar 0-4 bar 0-8 bar 0-12 bar
Regulación		Bloqueo manual de la presión Manual con candado y accesorios
Indicador de presión		Toma manómetro G1/8" Manómetro incorporado (opcional)
Par máx. de apriete conexión racores IN / OUT		G1/8" metálico: 15Nm G1/4" metálico: 20Nm G1/4" tecnopolímero: 9Nm
Par máx. de apriete toma manómetro		G1/8" tecnopolímero: 4Nm G1/8" metálico: 15Nm

Características operativas		
Talla		Talla 1
Presión de funcionamiento máx.		13 bar
Presión de funcionamiento mín.		0,5 bar
Temperatura de funcionamiento		-5°C ÷ +50°C



Codificación

TRATAMIENTO AIRE

G T 17 1B M 6 C C C C C C

Versión
N : Cuerpo en tecnopolímero e insertos metálicos
T : Cuerpo y rosca en tecnopolímero

Talla y conexiones
1A : Talla 1 - G1/8"
1B : Talla 1 - G1/4"
1C : Talla 1 - 1/4" NPT solo para versión N

Opciones indicador de presión
B : Rosca G1/8" con brida X
M : Manómetro incorporado con brida X
P : Rosca G1/8" con brida Y prolongada
R : Manómetro incorporado con brida Y prolongada
W : Rosca G1/8" con brida Y
Z : Manómetro incorporado con brida Y

Número de reguladores
2 : n. 2 reguladores
3 : n. 3 reguladores
4 : n. 4 reguladores
5 : n. 5 reguladores
6 : n. 6 reguladores

Gama de regulación
A : 0 - 2 bar
B : 0 - 4 bar
C : 0 - 8 bar
D : 0 - 12 bar

Gama de regulación
A : 0 - 2 bar
B : 0 - 4 bar
C : 0 - 8 bar
D : 0 - 12 bar

Gama de regulación
A : 0 - 2 bar
B : 0 - 4 bar
C : 0 - 8 bar
D : 0 - 12 bar

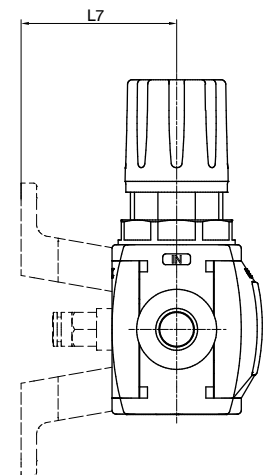
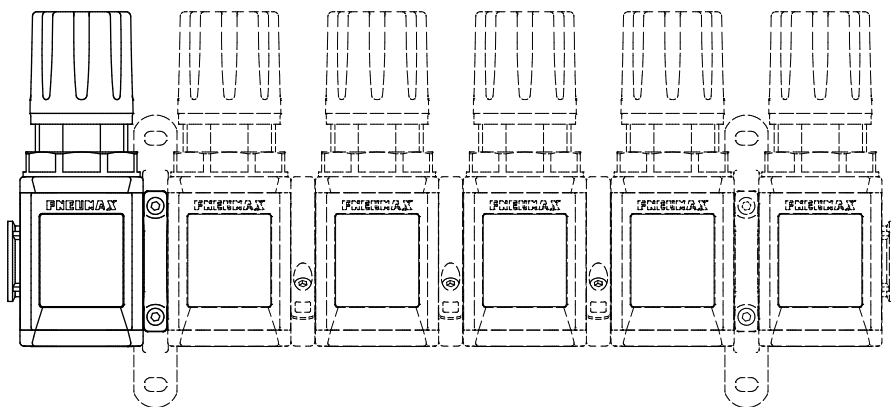
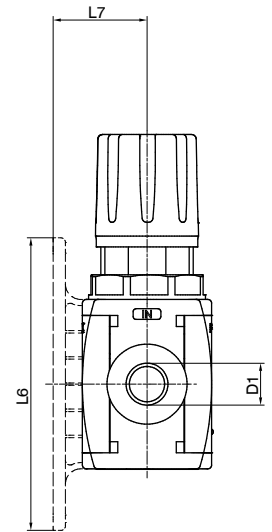
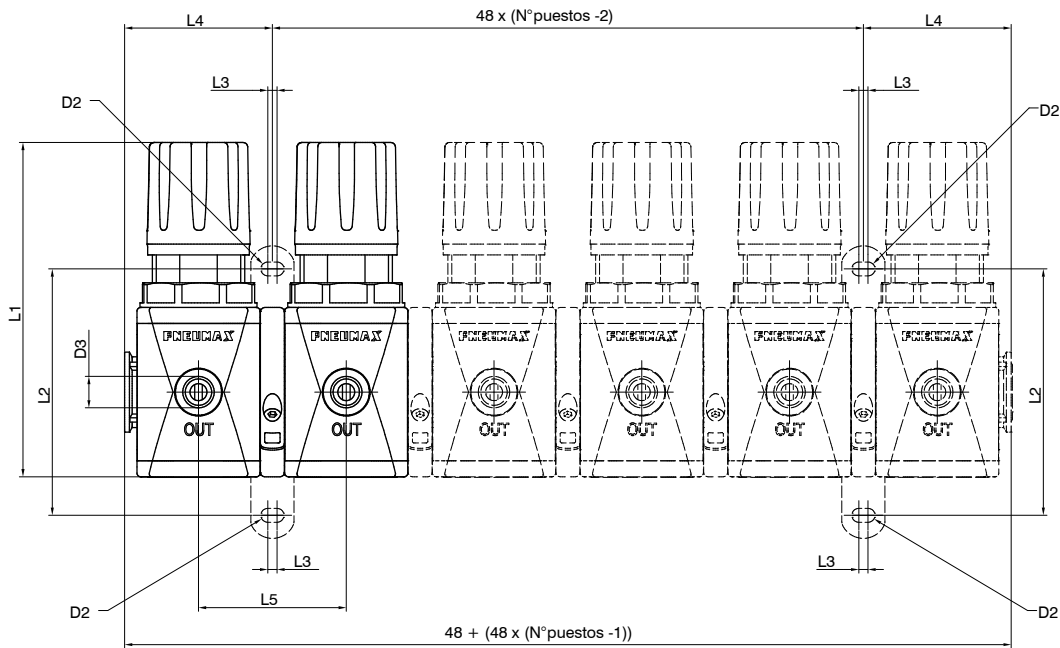
Gama de regulación
A : 0 - 2 bar
B : 0 - 4 bar
C : 0 - 8 bar
D : 0 - 12 bar

Gama de regulación
A : 0 - 2 bar
B : 0 - 4 bar
C : 0 - 8 bar
D : 0 - 12 bar

Gama de regulación
A : 0 - 2 bar
B : 0 - 4 bar
C : 0 - 8 bar
D : 0 - 12 bar

Ejemplo : T171BM6CCCCC : Batería de reguladores talla 1 G1/4", 0 - 8 bar, manómetro incorporado

Dimensiones

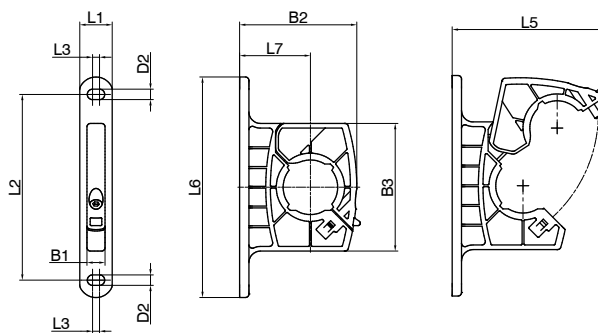


TRATAMIENTO AIRE

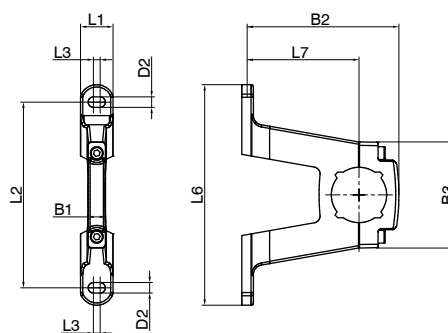
Modelo	D1	D2	D3	L1	L2	L3	L4	L5	L6	L7
#171..con brida X		/			/	/			/	/
#171..con brida Y	G1/4" G1/8" 1/4" NPT	Ø4,5	G1/8"	109	80	3	48	48	105	30,5
#171..con brida Y prolongada										50,5

Brida para montaje en batería

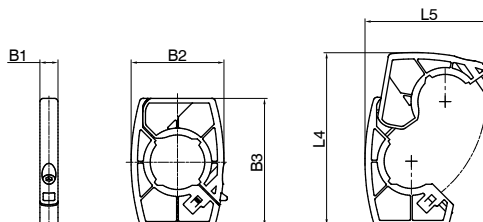
Brida Y



Brida Y prolongada

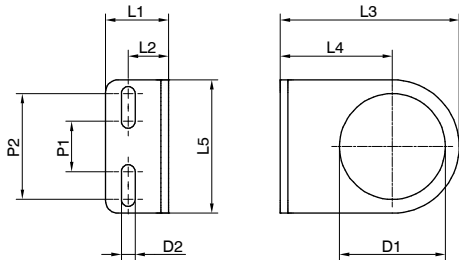


Brida X



Modelo	B1	B2	B3	D2	L1	L2	L3	L4	L5	L6	L7
T171Y	7,8	50,5	55	Ø4,5	14	80	3	/	66	95	30,5
N171YP		67,7	45,7	Ø4,5	14	80	3	/	66		50,5
T171X		40	55	/	/	/	/	74,5	55,5	/	/

► **Brida de fijación**



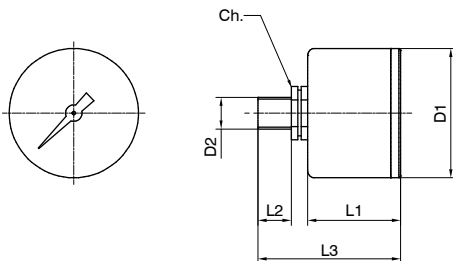
Modelo	L1	L2	L3	L4	L5	D1	D2	P1	P2
17150	20	13	50	30	40	30	5,5	20	30

► **Manómetro**

17070 **A** **C**

Versión
A : Ø40
B : Ø50

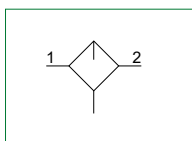
Escala
A : 0 - 4 bar
B : 0 - 6 bar
C : 0 - 12 bar



Modelo	L1	L2	L3	D1	D2	Ch
17070A..	26	10	44	41	Gc - 1/8"	14
17070B..	27	10	45	49	Gc - 1/8"	14

Lubricadores (L)


- ▶ Lubricador de niebla de aceite
- ▶ Disponible en 4 tallas con caudales de hasta 16000 NI/min y conexiones de 1/8" a 1"
- ▶ Montaje vaso con acoplamiento rápido de bayoneta y botón de seguridad
- ▶ Orificio de paso de sección variable en función del caudal
- ▶ Regulación de la cantidad de lubricante y cúpula de visualización del dispensador de aceite de policarbonato (PC)
- ▶ Tapón de llenado de aceite
- ▶ Recarga de aceite posible con el sistema en presión
- ▶ Disponible con sensor de nivel eléctrico mínimo NA y NC
- ▶ Certificación Atex (II 2GD o II 3GD)

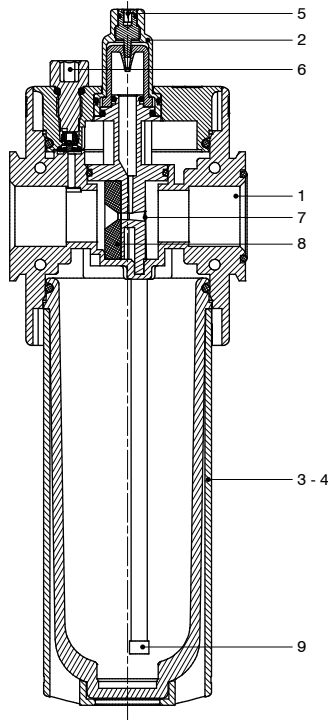
TRATAMIENTO AIRE


Características técnicas		Talla	Talla 1	Talla 2	Talla 3	Talla 4
Tipología cuerpo y conexiones			Cuerpo tecnopolímero, conexiones tecnopolímero (versión T) Cuerpo tecnopolímero, conexiones insertos metálicos (versión N)	Cuerpo aluminio, conexiones en aluminio integradas (versión P)		/ /
Tipología protección y vaso			Protección tecnopolímero - Vaso PC Protección tecnopolímero - Vaso PA	Protección metálica - Vaso PC Protección metálica - Vaso PA		
Conexiones IN / OUT	Versión T		G1/4"	G3/8"	G1/2"	no disponible
	Versión N		G1/8" - G1/4" - 1/4" NPT	G3/8" - G1/4" - 3/8" NPT	G3/8" - G1/2" - 1/2" NPT	
	Versión P		no disponible	G3/8"	G1/2"	G1"
Posibilidad de montaje			En línea /			A pared
Posición de montaje			Vertical ±5°			
Capacidad de llenado del vaso			36 cm ³	70 cm ³	136 cm ³	360 cm ³
Tipo de lubricación			Niebla de aceite			
Regulación de la cantidad de aceite			Manual con cúpula de visualización del goteo de aceite			
Par máx. de apriete conexión racores IN / OUT			G1/8" metálico: 15Nm G1/4" metálico: 20Nm G1/4" tecnopolímero: 9Nm	G1/4" metálico: 20Nm G3/8" metálico: 25Nm G3/8" tecnopolímero: 16Nm	G3/8" metálico: 25Nm G1/2" metálico: 30Nm G1/2" tecnopolímero: 22Nm	G1" metálico: 35Nm

Características operativas					
Talla	Talla 1	Talla 2	Talla 3	Talla 4	
Presión de funcionamiento máx.	13 bar				
Presión de funcionamiento mín.	0,5 bar				
Caudal mín. de intervención a 6,3 bar	40 NI/min	70 NI/min	100 NI/min	100 NI/min	
Valores indicativos cantidad de aceite	1 gota cada 300/600 NI/min				
Tipo de aceite	FD22 - HG32				
Temperatura de funcionamiento	-5°C ÷ +50°C				

Pesos				
Talla	Talla 1	Talla 2	Talla 3	Talla 4
Versión cuerpo en tecnopolímero, protección y vaso en tecnopolímero	121 g	215 g	347 g	/
Versión cuerpo en tecnopolímero, protección vaso en aluminio y vaso en tecnopolímero	/	245 g	383 g	/
Versión cuerpo en aluminio, protección y vaso en tecnopolímero	/	315 g	477 g	1032 g
Versión cuerpo en aluminio, protección vaso en aluminio y vaso en tecnopolímero	/	345 g	513 g	1077 g

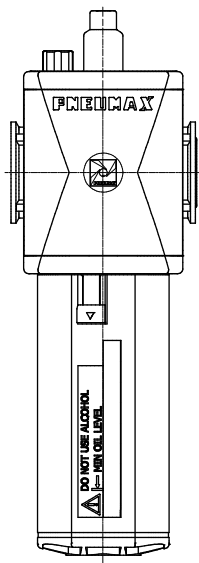
Materiales
Despiece



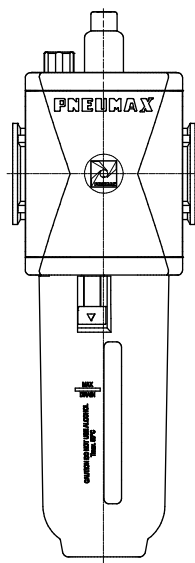
Lubricador		
1	Cuerpo	Poliamida Aluminio inyectado
2	Cúpula de visualización de aceite	Poliamida
3	Vaso tecnopolímero	Policarbonato Poliamida
4	Protección vaso	Poliamida - Aluminio inyectado
5	Tornillo regulación aceite	Latón
6	Tapón de recarga	Resina acetálica
7	Soporte membrana	Resina acetálica
8	Membrana	NBR
9	Filtro	Latón sinterizado

Diseño

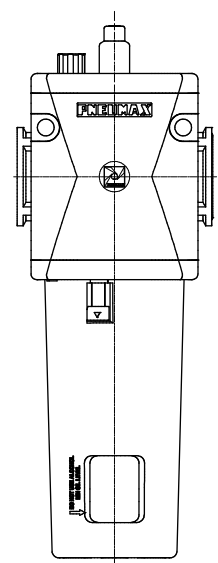
Talla 1 - Talla 2 - Talla 3
Protección tecnopolímero



Talla 1 - Talla 2 - Talla 3
Protección metálica



Talla 4
Todas las versiones





Codificación

TRATAMIENTO AIRE

T 17 3B L A N

Versión

- N : Cuerpo en tecnopolímero e insertos metálicos (no disponible para talla 4)
- T : Cuerpo y rosca en tecnopolímero (no disponible para talla 4)
- P : Cuerpo en aluminio (no disponible solo para talla 1)

Talla y conexiones

- 1A : Talla 1 - G1/8" solo para versión N
- 1B : Talla 1 - G1/4" solo para versiones T - N
- 1C : Talla 1 - 1/4" NPT solo para versión N
- 2A : Talla 2 - G1/4" solo para versión N
- 2B : Talla 2 - G3/8" para todas las versiones
- 2C : Talla 2 - 3/8" NPT solo para versión N
- 3A : Talla 3 - G3/8" solo para versión N
- 3B : Talla 3 - G1/2" para todas las versiones
- 3C : Talla 3 - 1/2" NPT solo para versión N
- 4B : Talla 4 - G1" solo para versión P

Opciones

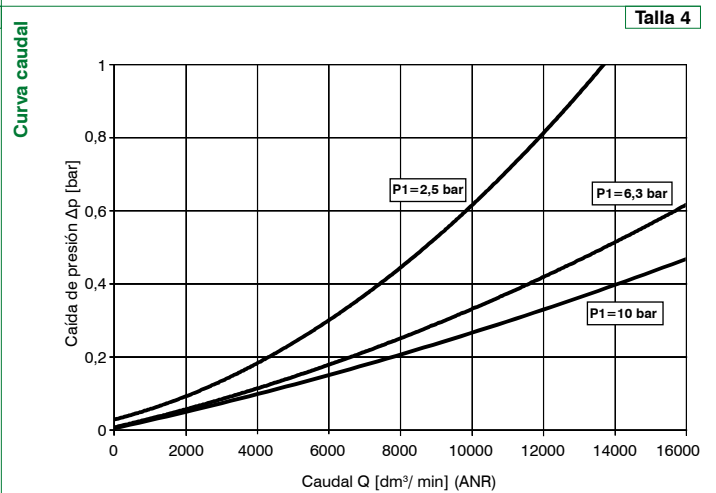
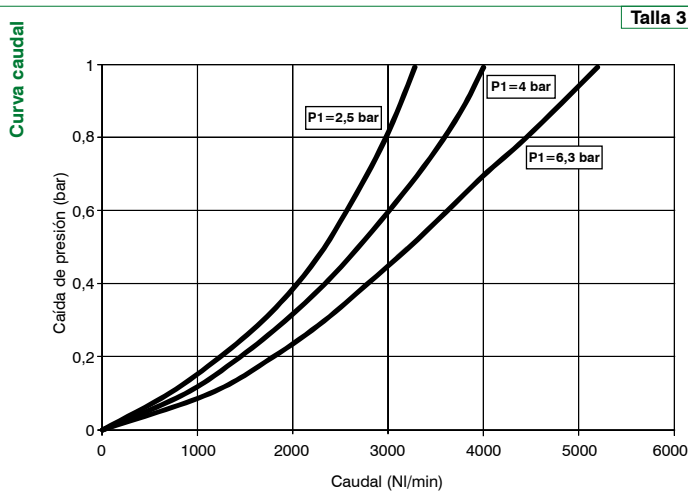
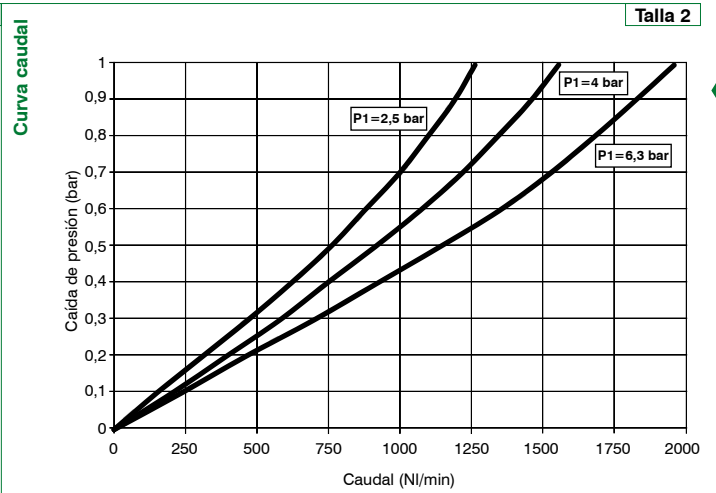
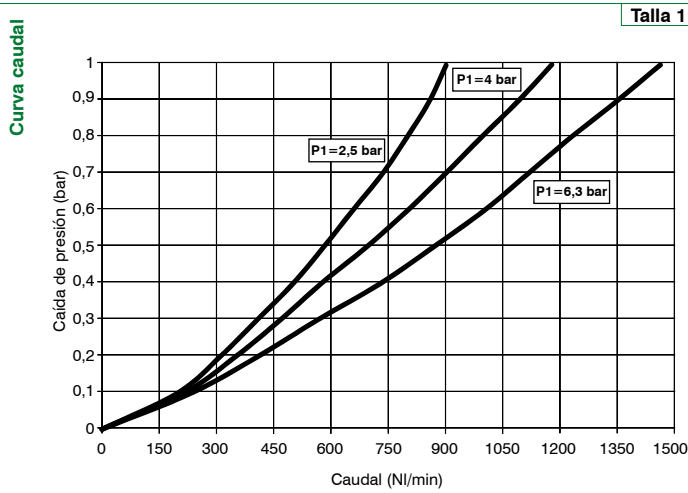
- : Versión sin mínimo nivel eléctrico
- A : Mínimo nivel eléctrico NA (no disponible solo para talla 1)
- C : Mínimo nivel eléctrico NC (no disponible solo para talla 1)

Opciones vaso

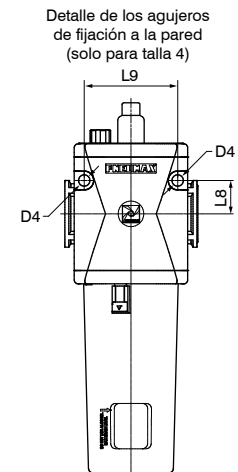
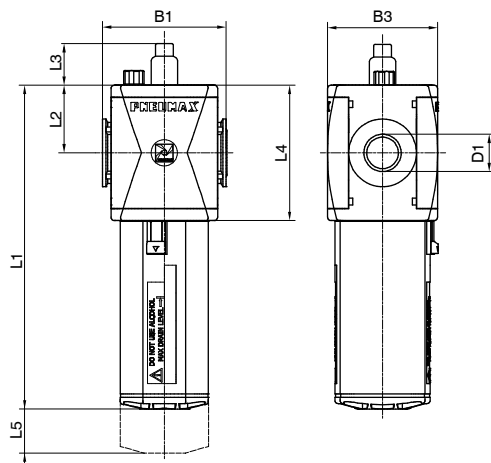
- : Protección tecnopolímero - vaso PC
- N : Protección tecnopolímero - vaso PA
- P : Protección metálica - vaso PC (no disponible para talla 1)
- R : Protección metálica - vaso PA (no disponible para talla 1)

Ejemplo : T173BLAN : Lubricador talla 3 G1/2", mínimo nivel eléctrico NA, vaso PA con protección en tecnopolímero

Curva de características

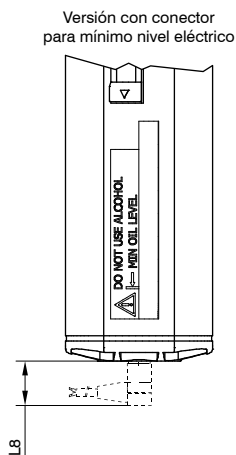


Dimensiones



Modelo	B1	B3	D1	D4	L1	L2	L3	L4	L5	L8	L9
#171..	48	42	G1/8" G1/4" 1/4" NPT	/	131	27,5	24	55	80	/	/
#172..	62	57	G1/4" G3/8" 3/8" NPT	/	152,7	34	24	68	90	/	/
#173..	73	65	G3/8" G1/2" 1/2" NPT	/	191,4	40	24	80	120	/	/
#174..	99	88	G1"	8,5	247	52,5	24	105	145	25	70

Dimensiones variantes



Modelo	L8	Conectores para conexión eléctrica
Mínimo nivel eléctrico NA	16	C1 - C2 - C3 (ver sección de sensores del catálogo general)
Mínimo nivel eléctrico NC		

Accesorios

Conectores para mínimo nivel eléctrico

C1 : conector con cable 2,5 m 2 hilos (PVC Ø3,5 mm 2x0,25mm²)

C2 : conector con cable 5 m 2 hilos (PVC Ø3,5 mm 2x0,25mm²)

C3 : conector con cable 10 m 2 hilos (PVC Ø3,5 mm 2x0,25mm²)

Para sensores SNAP 2 hilos
2 hilos, 2 PIN

Sensor

Conector

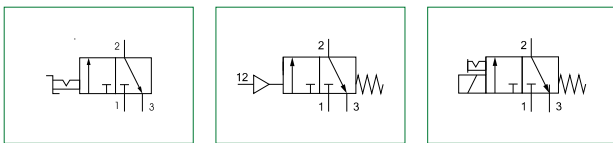
1 Marrón (+)
3 Azul (-)

SNAP code connectors	
C1	Ø 3,5 mm
C2	PVC
C3	2x 0,25 mm ²

▶ Válvula de corte (VL - VP - VE)



- ▶ Válvula 3/2 N.C. con obturador de inserción y purga
- ▶ Permite la alimentación o descarga neumática del sistema a valle de la válvula
- ▶ Disponible en funcionamiento manual, neumático o electroneumático
- ▶ Mando manual bloqueable (en posición de válvula cerrada) con inserción de hasta 3 candados
- ▶ Certificación Atex (II 2GD o II 3GD)



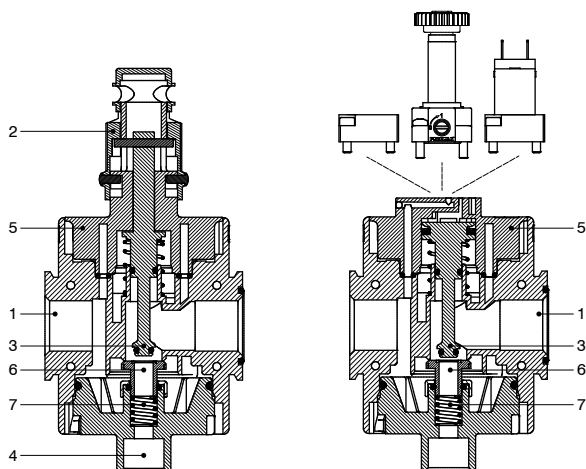
Características técnicas					
Talla		Talla 1	Talla 2	Talla 3	Talla 4
Tipología cuerpo y conexiones		Cuerpo tecnopolímero, conexiones tecnopolímero (versión T) Cuerpo tecnopolímero, conexiones insertos metálicos (versión N) /			/
Tipología accionamiento		Manual Neumático Electroneumático			
Conexiones IN / OUT	Versión T	G1/4"	G3/8"	G1/2"	no disponible
	Versión N	G1/8" - G1/4" - 1/4" NPT	G3/8" - G1/4" - 3/8" NPT	G3/8" - G1/2" - 1/2" NPT	
	Versión P y L	no disponible	G3/8"	G1/2"	
Conexiones pilotaje		G1/8"			
Conexiones purga		G1/4"	G3/8"	G1/2"	
Posibilidad de montaje		En línea /			A pared
Posición de montaje		Indiferente			
Par máx. de apriete conexión racores IN / OUT		G1/8" metálico: 15Nm G1/4" metálico: 20Nm G1/4" tecnopolímero: 9Nm	G1/4" metálico: 20Nm G3/8" metálico: 25Nm G3/8" tecnopolímero: 16Nm	G3/8" metálico: 25Nm G1/2" metálico: 30Nm G1/2" tecnopolímero: 22Nm	G1/2" metálico: 30Nm G1" metálico: 35Nm

Características operativas								
Talla	Talla 1	Talla 2	Talla 3	Talla 4	Talla 1	Talla 2	Talla 3	Talla 4
Accionamiento	Manual				Neumático / Eléctrico			
Presión de funcionamiento máx.	13 bar			10 bar	10 bar			
Presión de funcionamiento mín.	0,5 bar				2,5 bar			
Temperatura de funcionamiento	-5°C ÷ +50°C -30°C ÷ +80°C (solo para versión P) -40°C ÷ +80°C (solo para versión L)				-5°C ÷ +50°C -30°C ÷ +80°C (solo con cuerpo metálico y versión neumática) -40°C ÷ +80°C (solo con cuerpo metálico y versión neumática)			
Caudal nominal a 6 bar con Δp=1 (de 1 a 2)	1400 NI/min	2200 NI/min	3600 NI/min	15000 NI/min	1400 NI/min	2200 NI/min	3600 NI/min	15000 NI/min
Caudal nominal en escape a 6 bar con Δp=1 (de 2 a 3)	550 NI/min	1500 NI/min		3600 NI/min	550 NI/min	1500 NI/min		3600 NI/min
Caudal nominal en escape libre (de 2 a 3)	1000 NI/min	2500 NI/min		5000 NI/min	1000 NI/min	2500 NI/min		5000 NI/min

Pesos								
Talla	Talla 1				Talla 2			
Accionamiento	Manual	Neumático	Eléctrico solo mecanica M2	Eléctrico con bobina 15 mm	Manual	Neumático	Eléctrico solo mecanica M2	Eléctrico con bobina 15 mm
Versión cuerpo en tecnopolímero	110 g	99 g	140 g	140 g	190 g	181 g	210 g	216 g
Versión cuerpo en aluminio	/	/	/	/	270 g	265 g	298 g	301 g

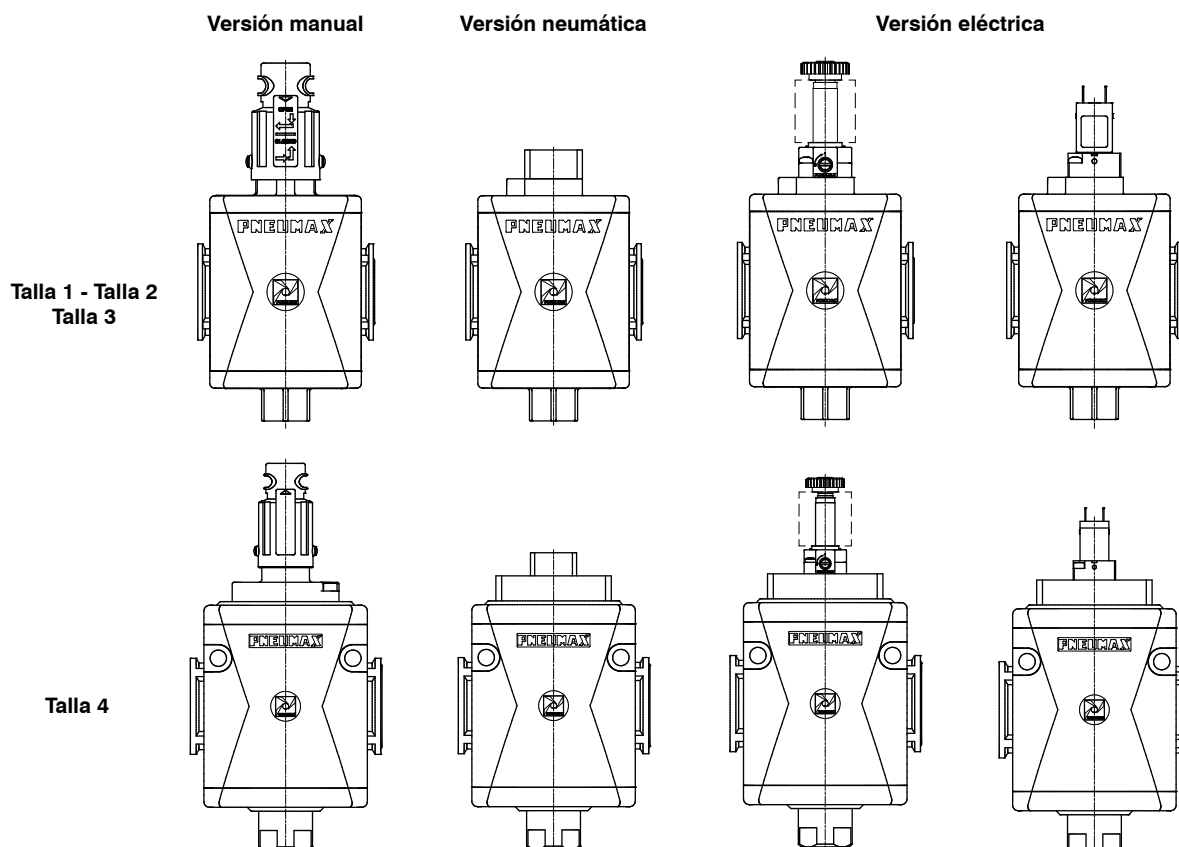
Talla	Talla 3				Talla 4			
Accionamiento	Manual	Neumático	Eléctrico solo mecanica M2	Eléctrico con bobina 15 mm	Manual	Neumático	Eléctrico solo mecanica M2	Eléctrico con bobina 15 mm
Versión cuerpo en tecnopolímero	250 g	270 g	310 g	310 g	/	/	/	/
Versión cuerpo en aluminio	400 g	398 g	429 g	432 g	1100 g	1135 g	1170 g	1180 g

Materiales
Despiece



Válvula de corte		
1	Cuerpo	Poliamida Aluminio inyectado
2	Pomo de accionamiento	Poliamida
3	Perno de accionamiento Pistón	Aluminio
4	Conexión de purga	Poliamida
5	Soporte central	Poliamida
6	Obturador	Latón + NBR
7	Muelle de reposicionamiento	Acero

Diseño



Codificación

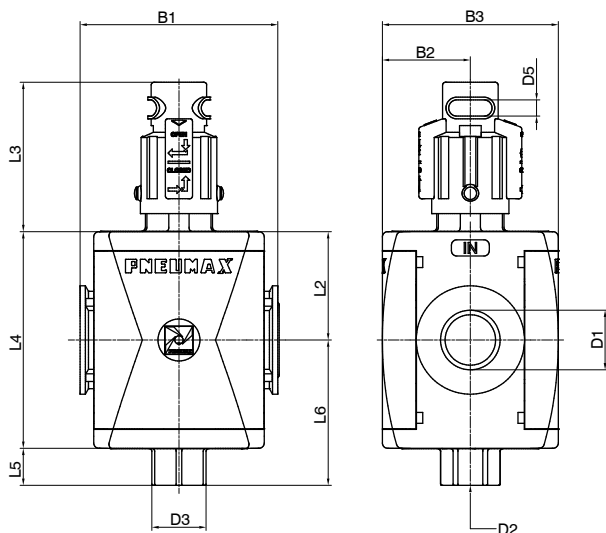
	T	17	3B	V	E	A5
Versión						
N : Cuerpo en tecnopolímero e insertos metálicos (no disponible para talla 4)						
T : Cuerpo y rosca en tecnopolímero (no disponible para talla 4)						
P : Cuerpo en aluminio (no disponible para talla 1)						
L : Cuerpo en aluminio, baja temperatura (no disponible para versiones eléctricas)						
Talla y conexiones						
1A : Talla 1 - G1/8" solo para versión N						
1B : Talla 1 - G1/4" solo para versiones T - N						
1C : Talla 1 - 1/4" NPT solo para versión N						
2A : Talla 2 - G1/4" solo para versión N						
2B : Talla 2 - G3/8" para todas las versiones						
2C : Talla 2 - 3/8" NPT solo para versión N						
3A : Talla 3 - G3/8" solo para versión N						
3B : Talla 3 - G1/2" para todas las versiones						
3C : Talla 3 - 1/2" NPT solo para versión N						
4B : Talla 4 - G1" solo para versiones P - L						
Accionamiento						
L : Manual						
P : Neumático						
E : Eléctrico						
Opciones bobinas						
Bobina 15 mm						
A4 : 12 V DC						
A5 : 24 V DC						
A6 : 24 V AC (50-60 Hz)						
A7 : 110 V AC (50-60 Hz)						
A8 : 230 V AC (50-60 Hz)						
A9 : 24 V DC (1 Watt)						
Bobina 22 mm						
B2 : Sin bobina, solo mecanica M2						
B4 : 12 V DC						
B5 : 24 V DC						
B6 : 24 V AC (50-60 Hz)						
B7 : 110 V AC (50-60 Hz)						
B8 : 230 V AC (50-60 Hz)						
B9 : 24 V DC (2 Watt) (certificación ATEX no disponible)						
Bobina 30 mm						
C5 : 24 V DC						
C6 : 24 V AC (50-60 Hz)						
C7 : 110 V AC (50-60 Hz)						
C8 : 230 V AC (50-60 Hz)						
C9 : 24 V DC (2 Watt) (certificación ATEX no disponible)						

Ejemplo : T173BVEA5 : Válvula de corte eléctrica talla 3 G1/2", bobina 15 mm, 24 V DC

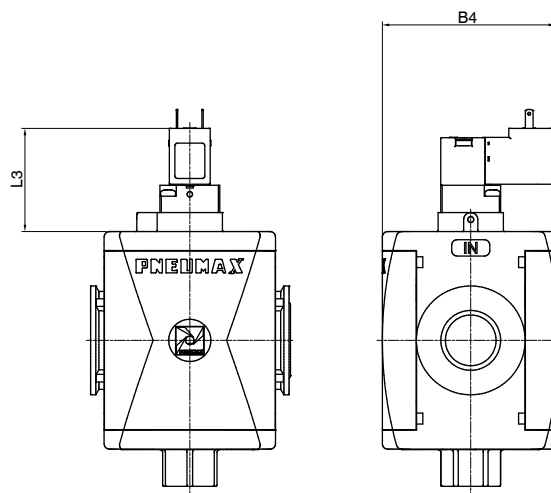
Dimensiones

TRATAMIENTO AIRE

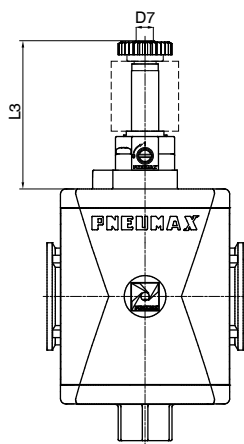
Versión de accionamiento manual



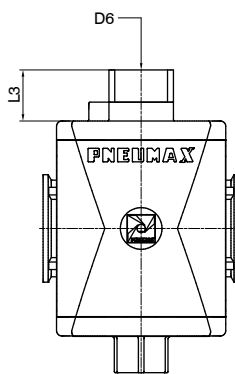
Versión de accionamiento eléctrico (bobina 15 mm)



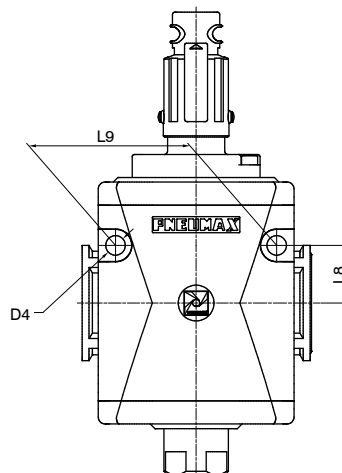
Versión de accionamiento eléctrico (bobina 22 / 30 mm)



Versión de accionamiento neumático



Detalle de los agujeros de fijación a la pared (solo para talla 4)

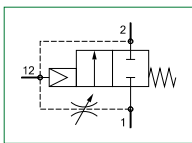


Modelo	B1	B2	B3	B4	D1	D2	D3	D4	D5	D6	D7	L2	L3				L4	L5	L6	L8	L9
													Manual	Neumática	Eléctrico con bobina 22 - 30 mm	Eléctrico con bobina 15 mm					
#171..	48	21	42	52	G1/8" G1/4" 1/4" NPT	G1/4"	Ch.17	/	6	G1/8"	M5	27,5	55	19	57	37,5	55	11	38,5	/	/
#172..	62	28,5	57	59,6	G1/4" G3/8" 3/8" NPT	G3/8"	Ch.20	/	6	G1/8"	M5	34	54,2	22	60	40,3	68	14	48	/	/
#173..	73	32,5	65	63,6	G3/8" G1/2" 1/2" NPT	G3/8"	Ch.20	/	6	G1/8"	M5	40	55	19	57	37,4	80	14	54	/	/
#174..	99	44	88	75	G1"	G1/2"	Ch.25	8,5	6	G1/8"	M5	52,5	71,5	27	67	45,5	105	22	74,5	25	70

► Arranque progresivo (AP - APW)



- ▶ Válvula de arranque progresivo
- ▶ Disponible en 4 tallas con caudales de hasta 15000 NI/min y con conexiones de 1/8" a 1"
- ▶ Permite la presurización gradual del circuito a valle
- ▶ Regulación del tiempo de llenado del circuito a valle mediante un regulador de caudal incorporado
- ▶ Funcionamiento con pleno caudal al alcanzar el 50% de la presión de alimentación
- ▶ Certificación Atex (II 2GD o II 3GD)



Características técnicas		Talla	Talla 1	Talla 2	Talla 3	Talla 4
Tipología cuerpo y conexiones			Cuerpo tecnopolímero, conexiones tecnopolímero (versión T) Cuerpo tecnopolímero, conexiones insertos metálicos (versión N)			/
			/	Cuerpo aluminio, conexiones en aluminio integradas (versión P)		
Conexiones IN / OUT	Versión T		G1/4"	G3/8"	G1/2"	no disponible
	Versión N		G1/8" - G1/4" - 1/4" NPT	G3/8" - G1/4" - 3/8" NPT	G3/8" - G1/2" - 1/2" NPT	
	Versión P		no disponible	G3/8"	G1/2"	G1"
Posibilidad de montaje			En línea /			A pared
Posición de montaje			Indiferente			
Par máx. de apriete conexión racores IN / OUT			G1/8" metálico: 15Nm G1/4" metálico: 20Nm G1/4" tecnopolímero: 9Nm	G1/4" metálico: 20Nm G3/8" metálico: 25Nm G3/8" tecnopolímero: 16Nm	G3/8" metálico: 25Nm G1/2" metálico: 30Nm G1/2" tecnopolímero: 22Nm	G1" metálico: 35Nm

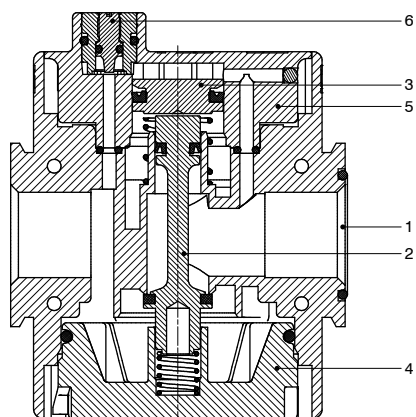
Características operativas		Talla	Talla 1	Talla 2	Talla 3	Talla 4
Presión de funcionamiento máx.			13 bar			10 bar
Presión de funcionamiento mín.			2,5 bar			
Temperatura de funcionamiento			-5°C ÷ +50°C			
Caudal nominal a 6 bar con Δp=1 (de 1 a 2)			1400 NI/min	2200 NI/min	3600 NI/min	15000 NI/min
Caudal del regulador de flujo con el tornillo abierto			75 NI/min	200 NI/min	200 NI/min	1000 NI/min

Pesos					
	Talla	Talla 1	Talla 2	Talla 3	Talla 4
Versión cuerpo en tecnopolímero		80 g	150 g	240 g	/
Versión cuerpo en aluminio		/	235 g	370 g	1100 g

TRATAMIENTO AIRE

Materiales

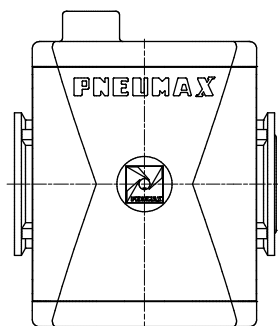
Despiece



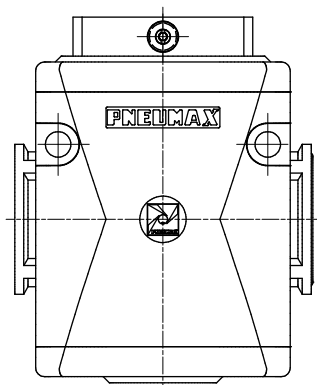
Arranque progresivo		
1	Cuerpo	Poliamida Aluminio inyectado
2	Perno de accionamiento	Aluminio
3	Pistón	Aluminio
4	Tapa	Poliamida / Aluminio inyectado
5	Soporte central	Poliamida / Aluminio
6	Tornillo de regulación	Latón

Diseño

Talla 1 - Talla 2 - Talla 3



Talla 4



Codificación

T 17 3B AP

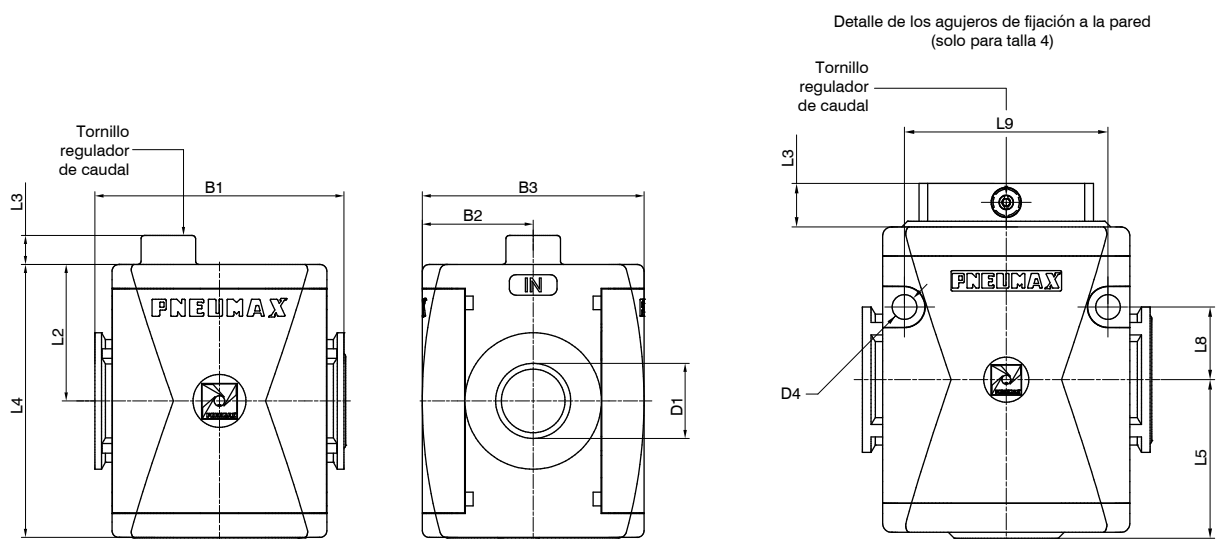
Versión
N : Cuerpo en tecnopolímero e insertos metálicos (no disponible para talla 4)
T : Cuerpo y rosca en tecnopolímero (no disponible para talla 4)
P : Cuerpo en aluminio (no disponible para talla 1)

Talla y conexiones
1A : Talla 1 - G1/8" solo para versión N
1B : Talla 1 - G1/4" solo para versiones T - N
1C : Talla 1 - 1/4" NPT solo para versión N
2A : Talla 2 - G1/4" solo para versión N
2B : Talla 2 - G3/8" para todas las versiones
2C : Talla 2 - 3/8" NPT solo para versión N
3A : Talla 3 - G3/8" solo para versión N
3B : Talla 3 - G1/2" para todas las versiones
3C : Talla 3 - 1/2" NPT solo para versión N
4B : Talla 4 - G1" solo para versión P

Dirección fluido (solo para talla 4)
: De izquierda a derecha
W : De derecha a izquierda

Ejemplo : T173BAP : Arranque progresivo talla 3 G1/2"

Dimensiones



Modelo	B1	B2	B3	D1	D4	L2	L3	L4	L5	L8	L9
#171..	48	21	42	G1/8" G1/4"	/	27,5	12	55	/	/	/
#172..	62	28,5	57	G1/4" G3/8"	/	34	9,2	68	/	/	/
#173..	73	32,5	65	G3/8" G1/2"	/	40	8,7	80	/	/	/
#174..	99	44	88	G1"	8,5	52,5	13	105	54,5	25	70

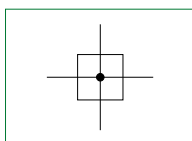
► Toma de aire (PA)



TRATAMIENTO AIRE



- Bloque de derivación
- Disponible con 2 conexiones roscadas
- Certificación Atex (II 2GD o II 3GD)



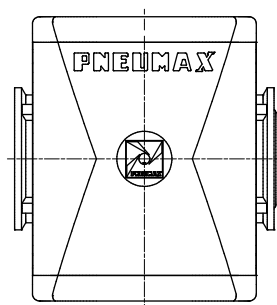
Características técnicas					
Talla		Talla 1	Talla 2	Talla 3	Talla 4
Tipología cuerpo y conexiones		Cuerpo tecnopolímero, conexiones tecnopolímero (versión T) Cuerpo tecnopolímero, conexiones insertos metálicos (versión N) / Cuerpo aluminio, conexiones en aluminio integradas (versión P)			/
Conexiones IN / OUT / TOMA	Versión T	G1/4"	G3/8"	G1/2 "	no disponible
	Versión N	G1/8" - G1/4" - 1/4" NPT	G3/8" - G1/4" - 3/8" NPT	G3/8" - G1/2" - 1/2" NPT	
	Versión P	no disponible	G3/8"	G1/2 "	G1"
Posibilidad de montaje		En línea /			A pared
Posición de montaje		Indiferente			
Par máx. de apriete conexión racores IN / OUT / TOMA		G1/8" metálico: 15Nm G1/4" metálico: 20Nm G1/4" tecnopolímero: 9Nm	G1/4" metálico: 20Nm G3/8" metálico: 25Nm G3/8" tecnopolímero: 16Nm	G3/8" metálico: 25Nm G1/2" metálico: 30Nm G1/2" tecnopolímero: 22Nm	G1" metálico: 35Nm

Características operativas				
Talla	Talla 1	Talla 2	Talla 3	Talla 4
Presión de funcionamiento máx.	13 bar			20 bar
Temperatura de funcionamiento	-5°C ÷ +50°C			-30°C ÷ +80°C (solo para versión P)

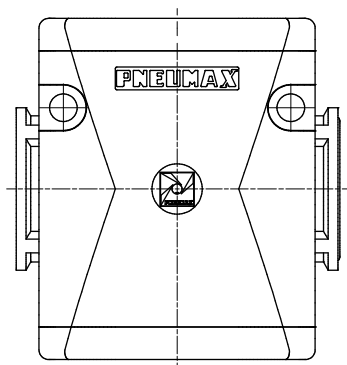
Pesos				
Talla	Talla 1	Talla 2	Talla 3	Talla 4
Versión cuerpo en tecnopolímero	52 g	95,5 g	151 g	/
Versión cuerpo en aluminio	/	248 g	370 g	720 g

Diseño

Talla 1 - Talla 2 - Talla 3



Talla 4



Codificación

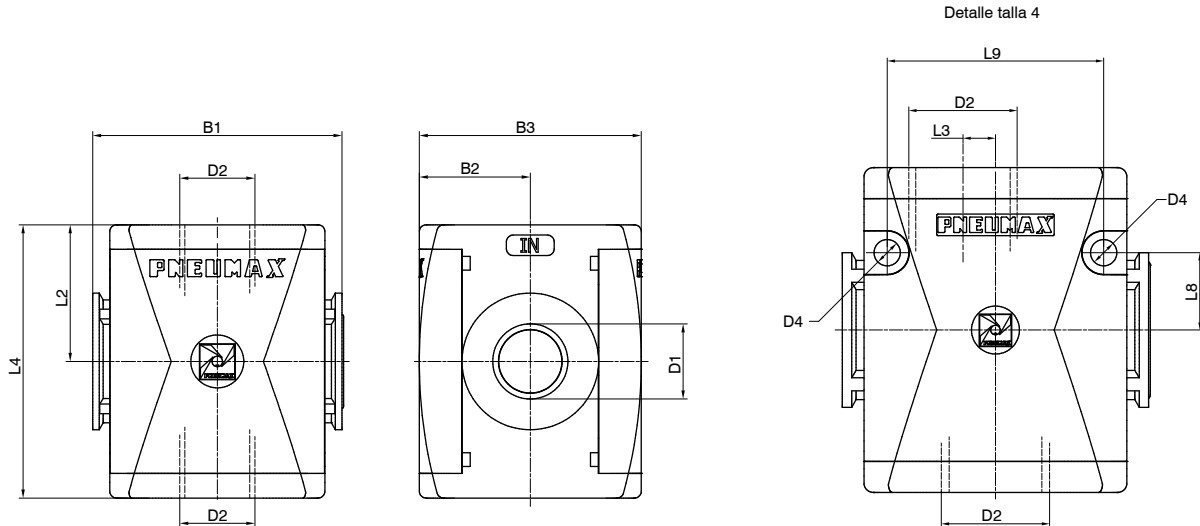
T 17 3B PA

Versión
N : Cuerpo en tecnopolímero e insertos metálicos (no disponible para talla 4)
T : Cuerpo y rosca en tecnopolímero (no disponible para talla 4)
P : Cuerpo en aluminio (no disponible solo para talla 1)

Talla y conexiones
1A : Talla 1 - G1/8" solo para versión N
1B : Talla 1 - G1/4" solo para versión T - N
1C : Talla 1 - 1/4" NPT solo para versión N
2A : Talla 2 - G1/4" solo para versión N
2B : Talla 2 - G3/8" para todas las versiones
2C : Talla 2 - 3/8" NPT solo para versión N
3A : Talla 3 - G3/8" solo para versión N
3B : Talla 3 - G1/2" para todas las versiones
3C : Talla 3 - 1/2" NPT solo para versión N
4B : Talla 4 - G1" solo para versión P

Ejemplo : T173BPA : Toma de aire talla 3 G1/2"

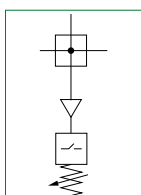
Dimensiones



Modelo	B1	B2	B3	D1	D2	D4	L2	L3	L4	L8	L9
#171..	48	21	42	G1/8" G1/4" 1/4" NPT	/	/	27,5	/	55	/	/
#172..	62	28,5	57	G3/8" G1/4" 3/8" NPT	/	/	34	/	68	/	/
#173..	73	32,5	65	G3/8" G1/2" 1/2" NPT	/	/	40	/	80	/	/
#174..	99	44	88	G1"	8,5	8,5	52,5	10,5	105	25	70

Toma presostato (PP)


- ▶ Presostato regulable de 2 a 10 bar con conexión eléctrica aplicada
- ▶ Conexión eléctrica mediante un conector de 15 mm (plano de colocación DIN 43650 forma C)
- ▶ Contacto de microinterruptor normalmente abierto o normalmente cerrado (contacto conmutado)



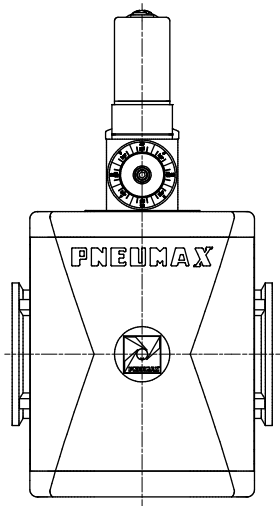
Características técnicas					
Talla		Talla 1	Talla 2	Talla 3	Talla 4
Tipología cuerpo y conexiones		Cuerpo tecnopolímero, conexiones tecnopolímero (versión T) Cuerpo tecnopolímero, conexiones insertos metálicos (versión N) /			/ /
Conexiones IN / OUT / TOMA		Cuerpo aluminio, conexiones en aluminio integradas (versión P)			
	Versión T	G1/4"	G3/8"	G1/2 "	no disponible
	Versión N	G1/8" - G1/4" - 1/4" NPT	G3/8" - G1/4" - 3/8" NPT	G3/8" - G1/2" - 1/2" NPT	
	Versión P	no disponible	G3/8"	G1/2"	
Posibilidad de montaje		En línea /			A pared
Posición de montaje		Indiferente			
Corriente máx. microswitch		1A			
Tensión máx. del microswitch		250 VAC			
Grado de protección microswitch		IP65 (con conector montado)			
Par máx. de apriete conexión racores IN / OUT / TOMA		G1/8" metálico: 15Nm G1/4" metálico: 20Nm G1/4" tecnopolímero: 9Nm	G1/4" metálico: 20Nm G3/8" metálico: 25Nm G3/8" tecnopolímero: 16Nm	G3/8" metálico: 25Nm G1/2" metálico: 30Nm G1/2" tecnopolímero: 22Nm	G1" metálico: 35Nm

Características operativas					
Talla		Talla 1	Talla 2	Talla 3	Talla 4
Presión de funcionamiento máx.		13 bar			
Temperatura de funcionamiento		-5°C ÷ +50°C			
Campo de regulación presostato		2 - 10 bar			

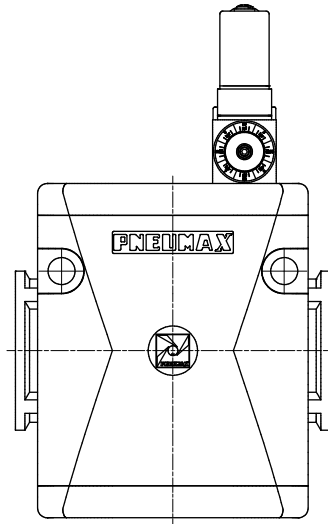
Pesos	Talla	Talla 1	Talla 2	Talla 3	Talla 4
Versión cuerpo en tecnopolímero		138 g	179 g	235 g	/
Versión cuerpo en aluminio		/	330 g	780 g	800 g

Design

TG1 - TG2 - TG3



TG4

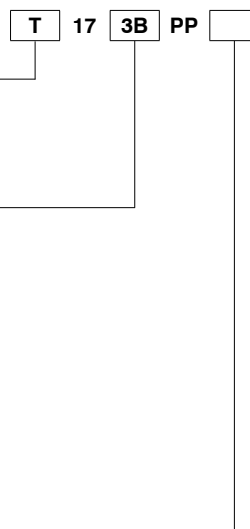


Codificación

Versión
N : Cuerpo en tecnopolímero e insertos metálicos (no disponible para talla 4)
T : Cuerpo y rosca en tecnopolímero (no disponible para talla 4)
P : Cuerpo en aluminio (no disponible solo para talla 1)

Taglia e connessioni
1A : Talla 1 - G1/8" solo para versión N
1B : Talla 1 - G1/4" solo para versión T - N
1C : Talla 1 - 1/4" NPT solo para versión N
2A : Talla 2 - G1/4" solo para versión N
2B : Talla 2 - G3/8" para todas las versiones
2C : Talla 2 - 3/8" NPT solo para versión N
3A : Talla 3 - G3/8" solo para versión N
3B : Talla 3 - G1/2" para todas las versiones
3C : Talla 3 - 1/2" NPT solo para versión N
4B : Talla 4 - G1" solo para versión P

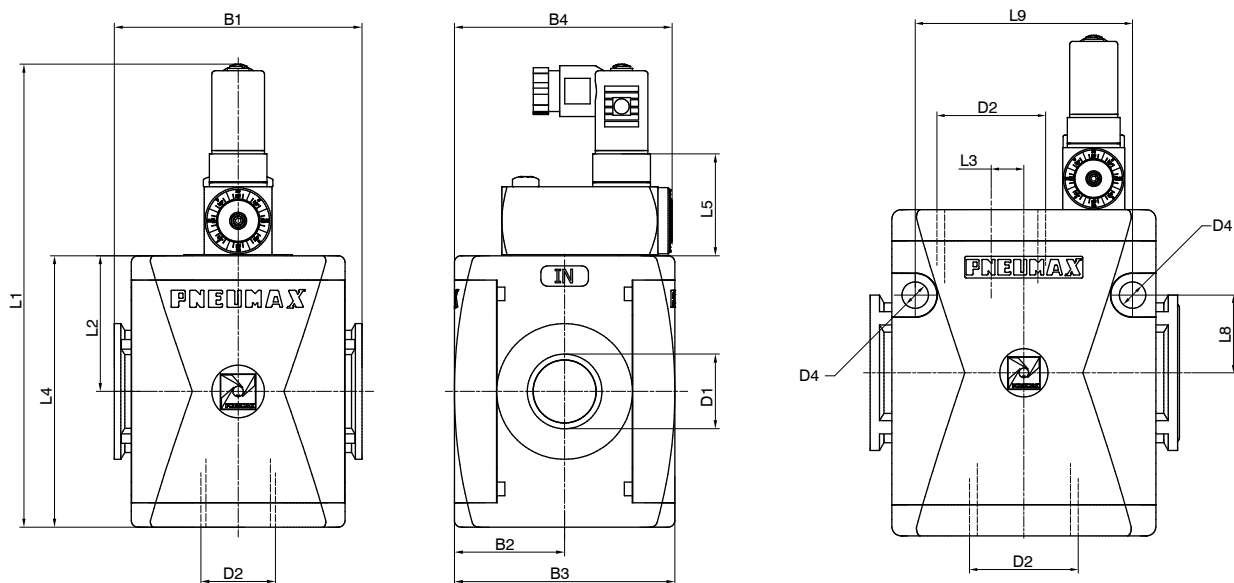
Direzione del flusso (solo per versioni P)
: De izquierda a derecha
W : De derecha a izquierda



Ejemplo : T173BPP : Toma presostato talla 3 G1/2"

Dimensiones

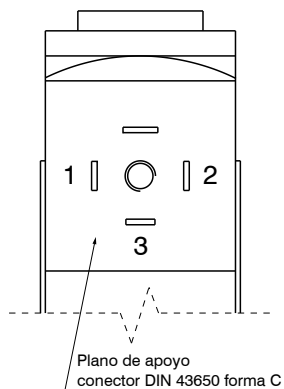
TRATAMIENTO AIRE



Modelo	B1	B2	B3	D1	D2	D4	L1	L2	L3	L4	L5	L8	L9
#171..	48	21	42	G1/8" G1/4" 1/4" NPT	/	/	114,7	27,5	/	55	32,7	/	/
#172..	62	28,5	57	G3/8" G1/4" 3/8" NPT	/	/	125	34	/	68	30	/	/
#173..	73	32,5	65	G3/8" G1/2" 1/2" NPT	/	/	137	40	/	80	30	/	/
#174..	99	44	88	G1"	8,5	8,5	162	52,5	10,5	105	30	25	70

Conexión eléctrica

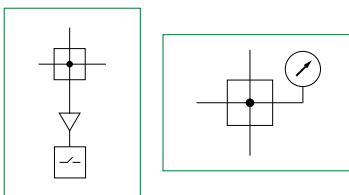
- 1 = común
- 2 = contacto N.C.
- 3 = contacto N.A.



► Toma de aire con manómetro o presostato digital integrado (PM-PW-PP-PZ)



- Disponible con manómetro o presostato digital integrado
- Disponible con una entrada de aire
- Amplia selección de materiales y versiones
- Disponible en 4 tallas con conexiones de 1/8" a 1"
- Certificación Atex (II 2GD o II 3GD)
para versión con manómetro integrado



Características técnicas		Talla	Talla 1	Talla 2	Talla 3	Talla 4
Tipología cuerpo y conexiones			Cuerpo tecnopolímero, conexiones tecnopolímero Cuerpo tecnopolímero, conexiones insertos metálicos			/ /
			/	Cuerpo aluminio, conexiones en aluminio integradas		
Conexiones IN / OUT	Versión T		G1/4"	G3/8"	G1/2"	no disponible
	Versión N		G1/8" - G1/4" - 1/4" NPT	G3/8" - G1/4" - 3/8" NPT	G3/8" - G1/2" - 1/2" NPT	
	Versión P		no disponible	G3/8"	G1/2"	
Conexión de entrada de aire			G1/4"	G3/8"	G3/8"	G1/2"
Posibilidad de montaje			En línea /			A pared
Posición de montaje			Indiferente			
Indicador de presión			Manómetro incorporado Presostato digital			
Par máx. de apriete conexión racores IN / OUT			G1/8" metálico: 15Nm G1/4" metálico: 20Nm G1/4" tecnopolímero: 9Nm	G1/4" metálico: 20Nm G3/8" metálico: 25Nm G3/8" tecnopolímero: 16Nm	G3/8" metálico: 25Nm G1/2" metálico: 30Nm G1/2" tecnopolímero: 22Nm	G1" metálico: 35Nm

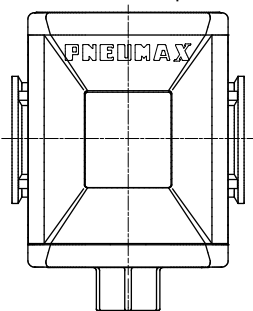
Características operativas		Talla	Talla 1	Talla 2	Talla 3	Talla 4
Presión de funcionamiento máx.			13 bar			
Temperatura de funcionamiento con manómetro incorporado			-5°C ÷ +50°C		-30°C ÷ +80°C (solo con cuerpo metálico)	
Temperatura de funcionamiento con presostato digital			0°C ÷ +50°C			

Pesos					
	Talla	Talla 1	Talla 2	Talla 3	Talla 4
Versión cuerpo en tecnopolímero con manómetro integrado		83 g	161 g	249 g	/
Versión cuerpo en tecnopolímero con presostato digital integrado		111 g	189 g	277 g	/
Versión cuerpo en aluminio con manómetro integrado		/	245 g	373 g	947 g
Versión cuerpo en aluminio con presostato digital integrado		/	273 g	401 g	963 g

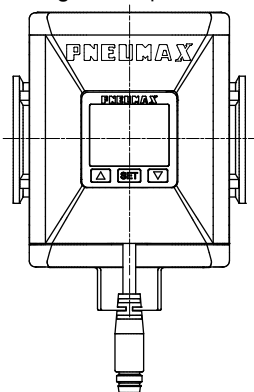
Diseño

TRATAMIENTO AIRE

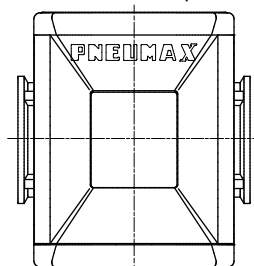
Talla 1 - Talla 2 - Talla 3
Versión con cuerpo en tecnopolímero manómetro incorporado



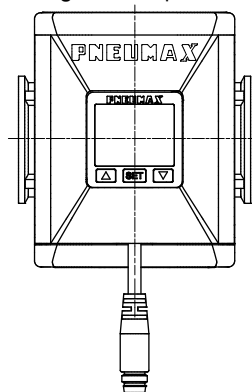
Talla 1 - Talla 2 - Talla 3
Versión con cuerpo en tecnopolímero presostato digital incorporado



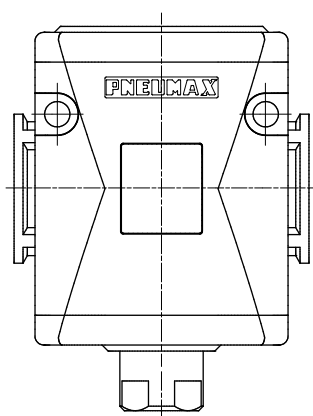
Talla 2 - Talla 3
Versión con cuerpo en aluminio manómetro incorporado



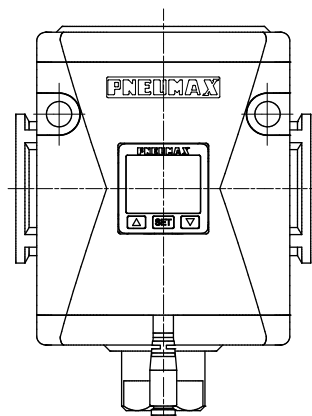
Talla 2 - Talla 3
Versión con cuerpo en aluminio presostato digital incorporado



Talla 4
Versión con manómetro incorporado



Talla 4
Versión con presostato digital incorporado



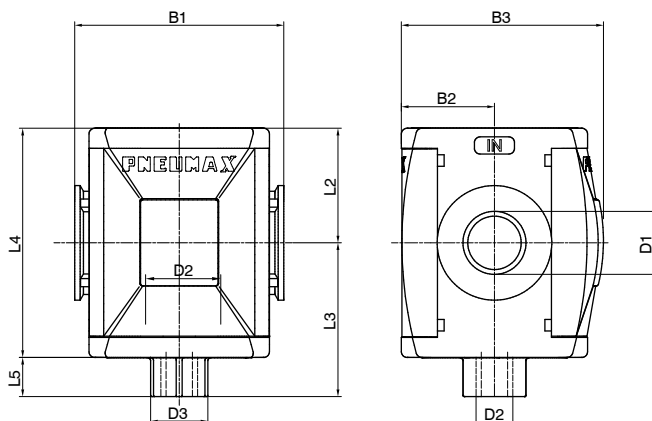
Codificación

	T	17	3B	P	P	A
Versión						
N : Cuerpo en tecnopolímero e insertos metálicos (no disponible para talla 4)						
T : Cuerpo y rosca en tecnopolímero (no disponible para talla 4)						
P : Cuerpo en aluminio (no disponible para talla 1)						
Talla y conexiones						
1A : Talla 1 - G1/8" solo para versión N						
1B : Talla 1 - G1/4" solo para versiones T - N						
1C : Talla 1 - 1/4" NPT solo para versión N						
2A : Talla 2 - G1/4" solo para versión N						
2B : Talla 2 - G3/8" para todas las versiones						
2C : Talla 2 - 3/8" NPT solo para versión N						
3A : Talla 3 - G3/8" solo para versión N						
3B : Talla 3 - G1/2" para todas las versiones						
3C : Talla 3 - 1/2" NPT solo para versión N						
4B : Talla 4 - G1" solo para versión P						
Opciones indicador de presión						
M : Manómetro incorporado						
W : Manómetro incorporado D - I						
P : Presostato digital						
Z : Presostato digital D - I						
Opciones presostato digital						
A : Cable 150 mm + M8 PNP						
B : Cable 150 mm + M8 NPN						
C : Cable 2 m PNP						
D : Cable 2 m NPN						

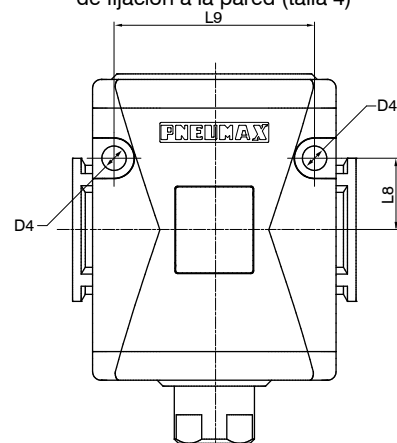
Ejemplo : T173BPPA : Toma presostato digital M8 PNP, talla 3 G1/2"

Dimensiones con manómetro incorporado

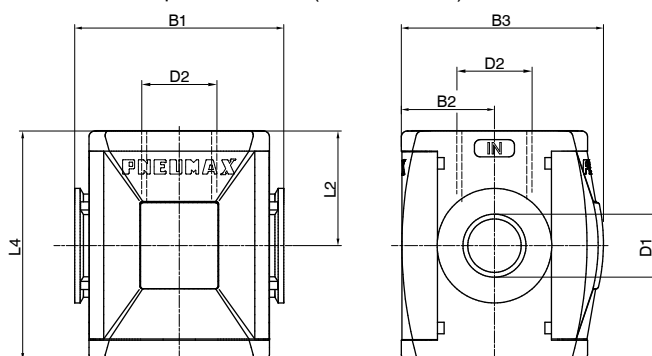
Versión con cuerpo en tecnopolímero



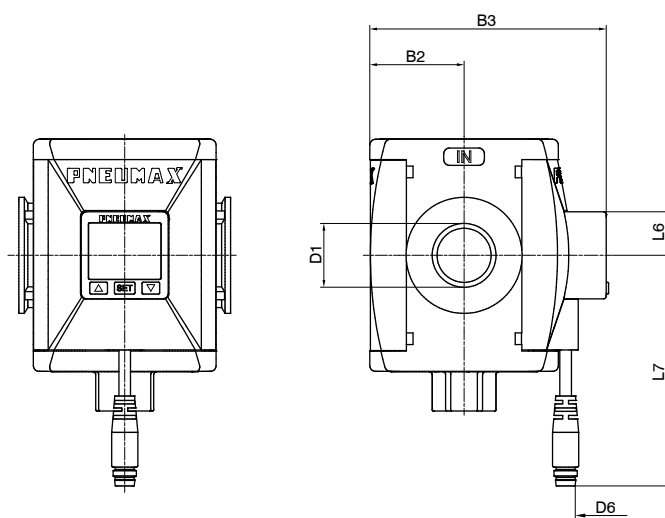
Detalle de los agujeros de fijación a la pared (talla 4)



Versión con cuerpo en aluminio (Talla 2 - Talla 3)



Modelo	B1	B2	B3	D1	D2	D3	D4	L2	L3	L4	L5	L8	L9
#171..	48	21	48,5	G1/8" G1/4" 1/4" NPT	G1/4"	Ch. 17	/	27,5	38,5	55	11	/	/
#172..	62	28,5	62,5	G1/4" G3/8" 3/8" NPT	G3/8"	Ch. 20	/	34	48	68	14	/	/
#173..	73	32,5	70,5	G3/8" G1/2" 1/2" NPT	G3/8"	Ch. 20	/	40	54	80	14	/	/
#174..	99	44	90,5	G1"	G1/2"	Ch. 25	8,5	52,5	74,5	105	22	25	70

Dimensiones variante con presostato digital


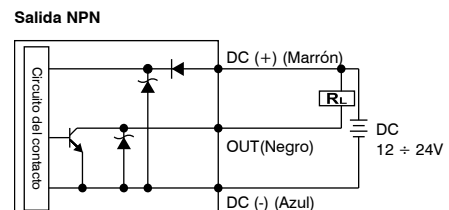
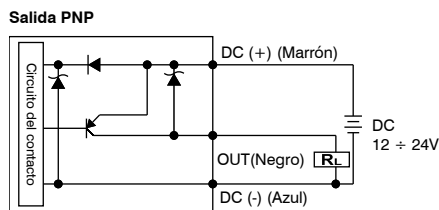
Modelo	B2	B3	D1	D6 - Tipología presostato		L6	L7 - Tipología presostato	
				A - B	C - D		A - B	C - D
#171..	21	60	G1/8" G1/4" 1/4" NPT	M8 - 3 PIN	3 x 0,129 mm, Ø4 mm	15	150	2000
#172..	28,5	73,5	G1/4" G3/8" 3/8" NPT					
#173..	32,5	81,5	G3/8" G1/2" 1/2" NPT					
#174..	44	101,5	G1"					

► Presostato digital

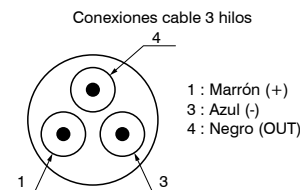
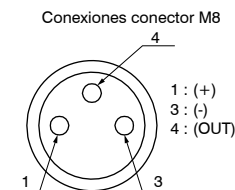


- ▶ Pantalla de 3 colores de fácil lectura
- ▶ Visualizador de presión en 4 unidades de medida
- ▶ Salida digital PNP o NPN opcional
- ▶ Contacto de salida N.A. y N.C. seleccionable directamente en el presostato
- ▶ Disponible con conector M8-3PIN o cable de 3 hilos de 2 m de longitud
- ▶ Disponible sólo en combinación con una toma de aire

Esquema cableado circuito de salida



Conexiones conector presostato



Códigos de pedido cables

- MCH1** : cable de 3 hilos l=2,5 m con conector M8
- MCH2** : cable de 3 hilos l=5 m con conector M8
- MCH3** : cable de 3 hilos l=10 m con conector M8



Características técnicas	
Campo de regulación y visualización	0 ÷ 10 bar
Presión máx. de alimentación	15 bar
Fluido	Aire filtrado 40µm y deshumificado
Unidad de medida display	MPa - kgf/cm ² - bar - psi
Tensión de alimentación	12 ÷ 24 VDC
Consumo corriente	≤40mA (sin carga)
Tipo salida digital	PNP - NPN
Tipo contacto salida	Normalmente Abierto - Normalmente Cerrado
Máxima corriente de carga	125 mA
Modalidad de activación de la salida digital	Umbral simple con histéresis fija - Intervalo con histéresis fija - Intervalo sin histéresis
Tiempo de activación de la salida digital	0.05s - 0.25s - 0.5s - 1s - 2s - 3s (seleccionable para supresión de interferencias)
Características del display	Doble pantalla de 3 dígitos y medio Indicación de estado de la salida digital Teclado de 3 botones
Precisión indicador	≤ ±2% del valor del fondo escala ± 1 dígito
Grado de protección	IP40
Temperatura de funcionamiento	0 °C ÷ 50 °C
Sección cable	3 x 0,129mm ² , Ø4 mm, PVC

▶ Válvulas de inserción y descarga SAFELINE

TRATAMIENTO AIRE



Generalidades

Para la implementación de los grupos de tratamiento de aire serie AIRPLUS talla 3, PNEUMAX desarrolla una válvula de inserción y escape, de mando electroneumático y retorno con muelle, equipado con un sistema de diagnóstico del estado de la válvula, con la posibilidad de realización de un doble canal que puede determinar la redundancia del sistema. La válvula desempeña como función de seguridad la interrupción de la alimentación neumática y la puesta en escape del circuito neumático conectado a ella. La versión de canal individual remarca las características de una EV 3/2 NC, monoestable con mando electroneumático y retorno con muelle, cuyo funcionamiento prevé:

- condición de VÁLVULA EN REPOSO, con bobina DESEXCITADA, la conexión 1 (alimentación neumática) no está conectada a la conexión 2 (circuito neumático de valle) y la misma conexión 2 está puesta en escape a través de la conexión 3;
- condición de VÁLVULA ACCIONADA, con bobina EXCITADA, la conexión 1 (alimentación neumática) está conectada a la conexión 2 (circuito neumático de valle), con escape 3 cerrado.

Quitando la alimentación eléctrica a la bobina, el sistema restaura la condición de VÁLVULA A REPOSO a través del muelle de retorno, que vuelve a posicionar el obturador poniendo nuevamente en escape la boca 2 (circuito neumático de valle), a través de la conexión 3. El estado de la válvula es constantemente monitorizado por un sistema de diagnóstico, realizado por medio de un sensor de efecto Hall que lee la posición del obturador y por consecuencia notifica el estado de la válvula.

El sensor está en estado ON cuando la válvula está en reposo (bobina DESEXCITADA), mientras está en estado OFF cuando la válvula esta accionada (bobina EXCITADA). El sensor en estado OFF en condiciones de válvula en reposo, (bobina DESEXCITADA) es una indicación de un posible problema.

La válvula de inserción y escape SAFELINE en la versión individual, es un componente clasificado en CATEGORÍA 2 según la ISO EN 13849 y es idónea para su utilización en circuitos de seguridad hasta PL=C.

La versión de doble canal redundante, se efectúa utilizando dos electroválvulas 3/2 NC individuales dotadas de diagnóstico, montadas en serie de modo tal que la conexión 2 de la primera electroválvula sea conectada a la conexión 1 de la segunda electroválvula. Es suficiente que tan solo una de las EV esté desexcitada para garantizar el escape del circuito neumático. Si una de las dos EV se queda bloqueada debido a una avería, la otra aseguraría la función de puesta en escape de la instalación neumática. Incluso en este supuesto, el sistema de diagnóstico de ambas electroválvulas monitoriza constantemente el estado de las 2 EV individuales.

La válvula de inserción y escape SAFELINE en la versión doble, es un componente clasificado en CATEGORIA 4 según la ISO EN 13849 y es idóneo para su utilización en circuitos de seguridad hasta PL=E.

Ambas electroválvulas, individual y doble, están dotadas de las siguientes certificaciones concedidas por BUREAU VERITAS :

- certificado TYPE APPROVAL según normativa EN ISO 13849
- atestado de examen de conformidad a la directiva de máquinas 2006/42/CE

Las electroválvulas AIRPLUS SAFELINE están marcadas ATEX →

<p>II 3G Ex nA IIC T6 Gc (X) II 3D Ex tc IIIC T=80°C Dc (X) IP65</p>
--

Características constructivas

Cuerpo	Aluminio
Operador solenoide	Tecnopolímero
Tapa	Aluminio
Vástago	Aluminio
Juntas vástago	Poliuretano
Pistón	Aluminio
Muelle	Acero EN 10270-1 DH
Conexión eléctrica	Conector MP12 4P Macho TIPO A

Condiciones de utilización

Fluido	Aire filtrado. No es necesaria la lubricación, pero si se lubrica, esta debe ser continua.
Temperatura de ejercicio	-10°C ÷ +50°C
Presión MÍNIMA de funcionamiento	2,5 bar
Presión MÁXIMA de funcionamiento	10 bar

INDICACIONES PARA LA INSTALACIÓN Y LA UTILIZACIÓN

Efectúe la instalación respetando los requisitos de seguridad relativos a sistemas y a sus componentes para transmisiones oleohidráulicas y neumáticas. Instalar el dispositivo lo más cerca posible al punto de empleo. El montaje es posible en cualquier posición. Ponga atención a la dirección del flujo, indicada sobre el cuerpo principal por las inscripciones IN y OUT. Durante la puesta en escape de la instalación se crean niveles de ruido elevados. Se recomienda el uso de un silenciador sobre la boca de escape. Prevea durante la instalación el espacio suficiente para el montaje del mismo. Asegúrese que el escape esté siempre libre y en el supuesto de que se utilice un silenciador verifique periódicamente que no esté atascado. Es posible la integración y la instalación del dispositivo en un grupo AIRPLUS ya existente o de nueva realización, o utilizar el dispositivo individualmente a través del pedido de la unidad ensamblada con su propia brida de fijación para la válvula individual, o por medio de la brida tipo Y para la válvula doble.



¡ATENCIÓN!

Ponga particular atención a factores exteriores como la cercanía de cables bajo tensión, campos magnéticos, masas de metal de conducción magnética, muy cercanas al dispositivo, que puedan influenciar y perturbar el sistema de diagnóstico.



¡ATENCIÓN!

La conexión eléctrica debe ser realizada exclusivamente por personal especializado y con componentes sin tensión.

Utilice exclusivamente alimentaciones eléctricas que garanticen un seccionamiento eléctrico seguro de la tensión de ejercicio según IEC/EN 60204-1. Cúmplanse además los requisitos contemplados para los circuitos PELV según IEC/EN 60204-1.

CUIDADO Y MANTENIMIENTO



¡ATENCIÓN!

No conecte o desconecte el aparato bajo tensión! No abra y/o desmonte las partes que componen la válvula bajo tensión.

Cuando se quite la tensión espere algún minuto antes de abrir o desmontar partes de la válvula que supongan el despiece de la misma.

Antes de efectuar cualquier operación es indispensable quitar la alimentación neumática y eléctrica al dispositivo y esperar que la presión residual se descargue completamente.

Asegúrese que el escape esté siempre libre y en el supuesto que se utilice un silenciador verifique que periódicamente que no esté atascado.

Limpie periódicamente eventuales depósitos de polvo de la válvula usando un paño húmedo.

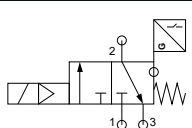
Para la limpieza del dispositivo utilice agua con jabón. No utilice productos agresivos compuestos con alcohol.

Para operaciones de mantenimiento sobre componentes internos se aconseja ponerse en contacto con PNEUMAX.

Válvula de inserción y descarga simple (VS)

TRATAMIENTO AIRE

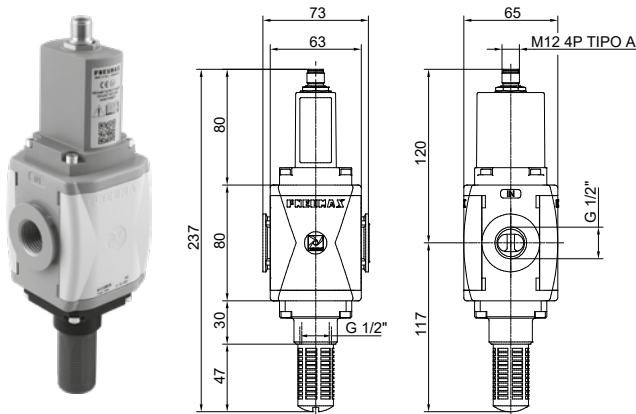
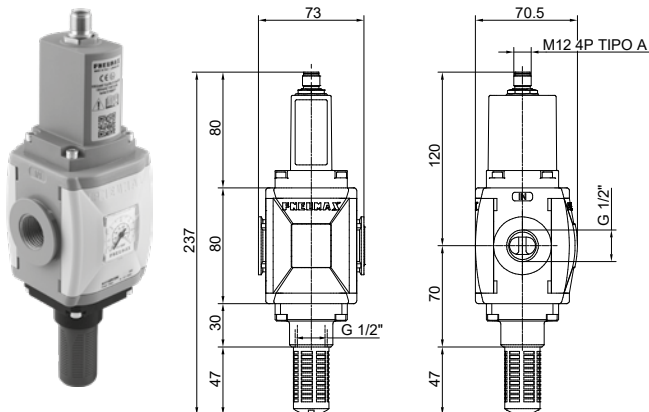
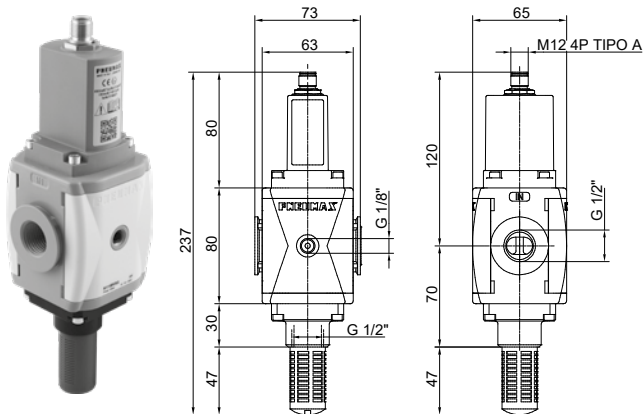
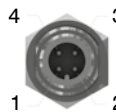
Símbolo neumático



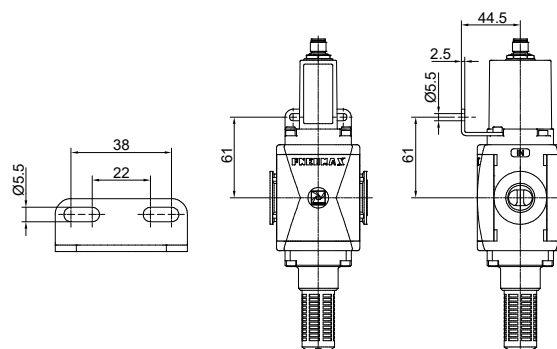
ATEX CE
II 3G Ex nA IIC T6 Gc (X)
II 3D Ex tc IIIC T=80°C Dc (X) IP65

Conexiones eléctricas

PIN	Descripción
1	+24 VDC (Sensor)
2	+24 VDC (EV)
3	GND (Sensor+EV)
4	SENSOR OUTPUT



Dimensiones con escuadra montada



Características eléctricas generales		Características técnicas		Código de pedido
Conexiones eléctricas	Conector M12 4 POLOS macho TIPO A	Conexiones	G1/2" UNI-ISO 228/1	N173BVS06 VARIANTES = Estándar* (ninguna conexión) M = Manómetro incorporado W = Manómetro incorporado (D-I) G = Conexión G1/8" manómetro FIJACIÓN = Ninguna fijación* 01 = Escuadra montada (I-D) 02 = Escuadra montada (D-I) * ninguna letra adjunta demandada
Características bobina	24VDC, 1 Watt	Fluido	Aire filtrado. No es necesaria la lubricación, pero si se lubrica, esta debe ser continua.	
Diodo de supresión del pico inverso de la bobina	Presente			
Tolerancia sobre la tensión de alimentación	-5% ÷ +10%	Función	3/2 N.C. monoestable	
Características eléctricas del sensor		Presión de ejercicio mín.	2,5 bar	
Características sensores	10 ÷ 30V DC	Presión de ejercicio máx.	10 bar	
Principio de funcionamiento	Efecto Hall	Temperatura de ejercicio	-10°C ÷ +50°C	
Tipo de contacto	N.A.	Caudal a 6 bar Δp1 (de 1 a 2)	3500 NL/min	
Tipo de salida	PNP	Caudal a 6 bar Δp1 (de 2 a 3)	2000 NL/min	
Corriente máxima permanente	100 mA	Caudal a 6 bar (de 2 a 3) en descarga libre	3800 NL/min	
Potencia máxima permanente	3 Watt	Tipo de instalación	En línea	
Caída de tensión máx.	2 V	Posición de montaje	Indiferente	
Características de seguridad		Nivel de ruido	90 dB	
Conforme a la normativa	EN ISO 13849-1	Tiempo de respuesta ON ISO 12238	36 ms	
Función de seguridad	Interrupción de la alimentación y puesta es escape del circuito neumático a valle	Tiempo de respuesta OFF ISO 12238	76 ms	
Performance Level (PL)	c	Grado de protección	IP65 (con conector montado)	
Categoría UNI EN 13849	2			
Safety Integrity Level (SIL)	1			
PFH _d	1,7*10 ⁸			
Marcaje CE	A los sentidos de la Directiva de Máquinas UE, anexo V			

Sugerencias para la realización de un circuito de seguridad, a través de la utilización de una válvula simple

Nota: la válvula de seguridad no es suficiente por sí sola para garantizar la función de seguridad. Su colocación en la instalación requiere del uso de un dispositivo supervisor.

En este supuesto de instalación el dispositivo supervisor SIEMENS® 3SK1112-1BB40, accionado por un pulsador start / restauración S2, bloqueado por una tecla de emergencia S1.

Este supervisor, por medio de la lectura del sensor puesto en el interior de la válvula (lectura efectuada por medio del relé K1), gestiona la activación de la misma válvula.

El supervisor transmite en salida el estado de seguridad.

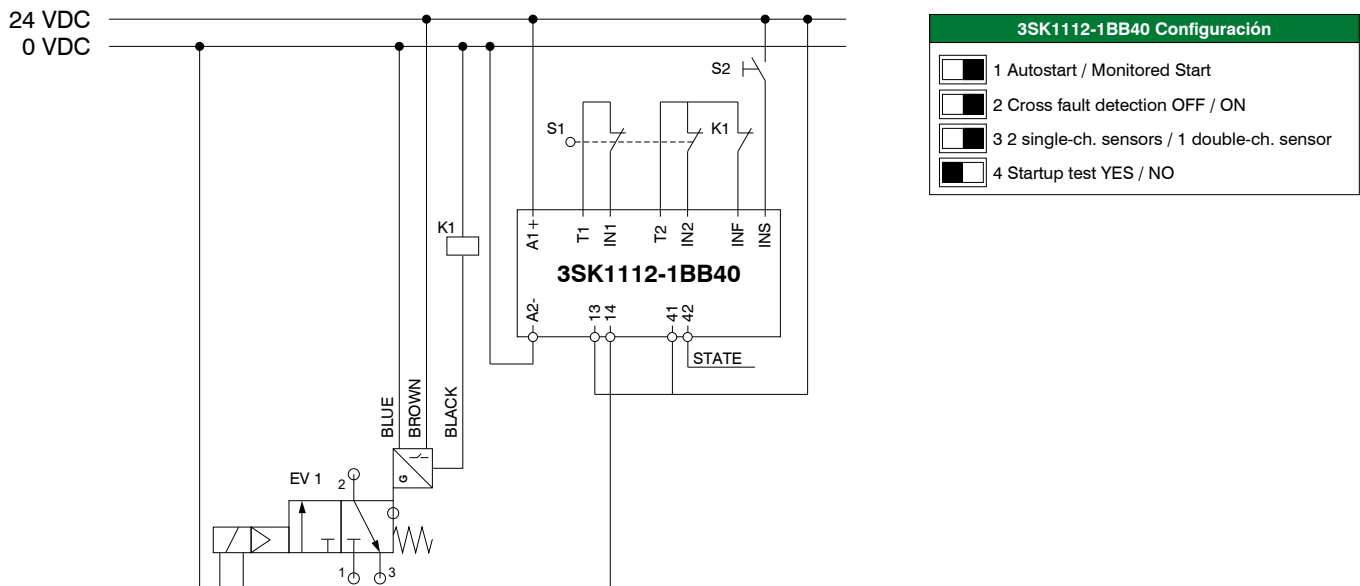
La estimación preliminar y la verificación final del PL alcanzado están al cargo de quien diseña parte del sistema asignado a realizar la función de seguridad.

Nota: con una válvula individual no es posible obtener PL superiores a "c".

Sugerencias para la colocación

- El pulsador doble de paro está conectado a los contactos T1-IN1 y T2-IN2 del 3SK1112-1BB40.
- El pulsador de start / restauración está conectado entre el +24 V y el contacto INS del 3SK1112-1BB40.
- La válvula es alimentada entre 0 V (Pin 3 del conector de alimentación) y abrazadera 14 del 3SK1112-1BB40 (Pin 2 del conector de alimentación).
- El sensor de efecto de HALL es alimentado entre 0 V (Pin 3 del conector de alimentación) y 24 V (Pin 1 del conector de alimentación).
- El sensor de efecto de HALL piloto (Pin 4 del conector de alimentación) el relé K1, cuyo contacto N.A. se conectará entre los contactos y INF del supervisor.

Se indica el esquema eléctrico de la realización **sugerida** la configuración del 3SK1112-1BB40.



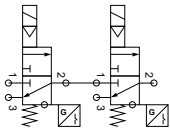
Análisis de las averías

El sistema de diagnóstico (supervisor más sensor) tiene el propósito de verificar la aparición de averías en el interior de la válvula que perjudican la función de seguridad. En particular (con 3SK1112-1BB40 configurado como en el esquema) el relé K1 impide la restauración del sistema a través de S2, cuando se quita la alimentación a la bobina, pero el sensor queda en estado OFF (K1 se queda desexcitado).

Válvula de inserción y descarga doble (V2S)

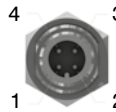
TRATAMIENTO AIRE

Símbolo neumático

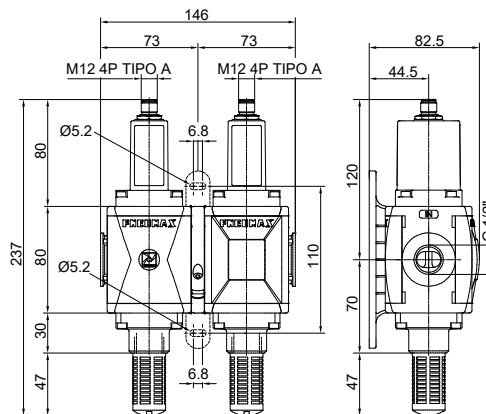
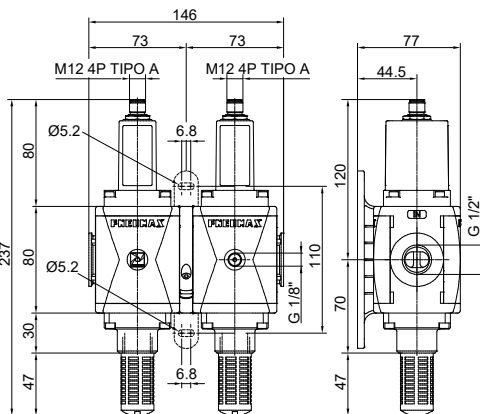
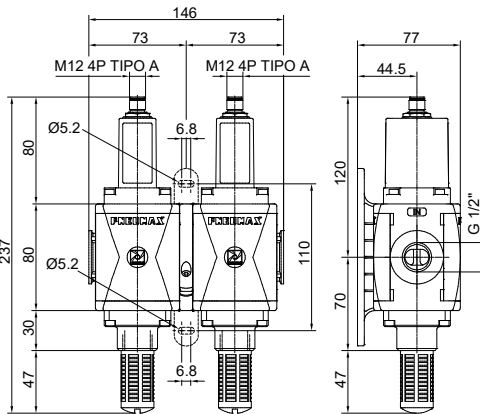


ATEX CE
II 3G Ex nA IIC T6 Gc (X)
II 3D Ex tc IIIC T=80°C Dc (X) IP65

Conexiones eléctricas



PIN	Descripción
1	+24 VDC (Sensor)
2	+24 VDC (EV)
3	GND (Sensor+EV)
4	SENSOR OUTPUT



Características eléctricas generales		Características técnicas		Código de pedido
Conexiones eléctricas	2 conectores M12 4 POLOS macho TIPO A	Conexiones	G1/2" UNI-ISO 228/1	N173BV2S VARIANTES = Estándar* (ninguna conexión) M = Manómetro incorporado G = Conexión G1/8" manómetro FIJACIÓN X = Brida X Y = Brida Y K = Brida Y aluminio Z = Brida X aluminio DIRECCIÓN FLUIDO D = Standard* (I-D) W = (D-I) * ninguna letra adjunta demandada
Características bobina	24VDC, 1 Watt + 1 Watt	Fluido	Aire filtrado. No es necesaria la lubricación, pero si se lubrica, esta debe ser continua.	
Diodo de supresión del pico inverso de la bobina	Presente	Función	3/2 N.C. monoestable	
Tolerancia sobre la tensión de alimentación	-5% ÷ +10%	Presión de ejercicio mín.	2,5 bar	
Características eléctricas del sensor		Presión de ejercicio máx.	10 bar	
Características sensores	10 ÷ 30V DC	Temperatura de ejercicio	-10°C ÷ +50°C	
Principio de funcionamiento	Efecto Hall	Caudal a 6 bar Δp1 (de 1 a 2)	2500 NL/min	
Tipo de contacto	N.A.	Caudal a 6 bar Δp1 (de 2 a 3)	2000 NL/min	
Tipo de salida	PNP	Caudal a 6 bar (de 2 a 3) en descarga libre	3800 NL/min	
Corriente máxima permanente	100 mA + 100 mA	Tipo de instalación	En línea	
Potencia máxima permanente	3 Watt + 3 Watt	Posición de montaje	Indiferente	
Caída de tensión máx.	2 V + 2 V	Nivel de ruido	90 dB	
Características de seguridad		Tiempo de respuesta ON ISO 12238	68 ms	
Conforme a la normativa	EN ISO 13849-1	Tiempo de respuesta OFF ISO 12238	79 ms	
Función de seguridad	Interrupción de la alimentación y puesta es escape del circuito neumático a valle	Grado de protección	IP65 (con conector montado)	
Performance Level (PL)	e			
Categoría UNI EN 13849	4			
Safety Integrity Level (SIL)	3			
PFH _d	4,7*10 ⁸			
Marcaje CE	A los sentidos de la Directiva de Máquinas UE, anexo V			

Sugerencias para la realización de un circuito de seguridad, a través de la utilización de una válvula doble

Nota: la válvula de seguridad no es suficiente por sí sola para garantizar la función de seguridad.

Su colocación en la instalación requiere del uso de un dispositivo supervisor.

Para esta instalación hemos utilizado el dispositivo supervisor SIEMENS® RRRR 3SK2112, accionado por un pulsador de start / restauración S2 y bloqueado por un pulsador de paro de emergencia S1. Este supervisor, por medio de la lectura de los sensores puestos en el interior de la válvula doble, gestiona la activación o no de la misma válvula supervisora. La estimación preliminar y verificación final del PL alcanzado están al cargo de quien diseña parte del sistema de seguridad.

Sugerencias para la colocación.

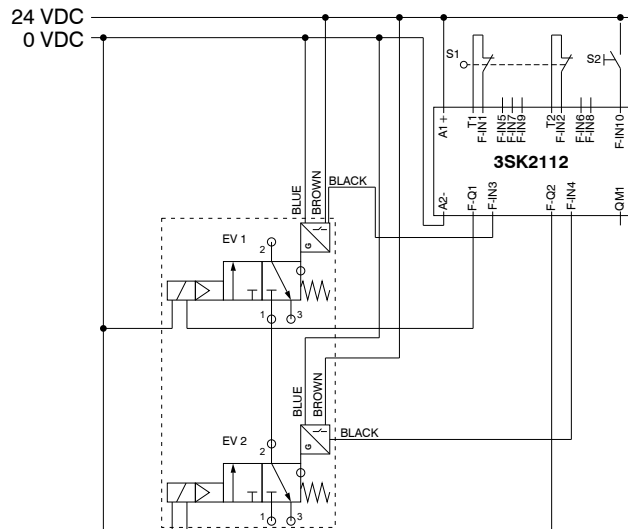
- El pulsador doble de paro se conecta a los contactos T1-F-IN1 y T2-F-IN2 del 3SK2112.
- El pulsador de start / restauración se conecta entre los contactos +24V y el contacto F-IN10 del 3SK2112.

La válvula doble, está compuesta por dos válvulas 3/2N.C: EV1 y EV2

- EV1**
- La válvula es alimentada entre 0V (Pin 3 del conector de alimentación) y contactos F-Q1 del 3SK2112 (Pin 2 del conector de alimentación).
 - El sensor de efecto HALL es alimentado entre 0V (Pin 3 del conector de alimentación) y 24V (Pin 1 del conector de alimentación).
 - El sensor de efecto HALL es conectado (Pin 4 del conector de alimentación) y los contactos F-IN3 del supervisor.

- EV2**
- La válvula es alimentada entre 0V (Pin 3 del conector de alimentación) y contactos F-Q2 del 3SK2112 (Pin 2 del conector de alimentación).
 - El sensor de efecto HALL es alimentado entre 0V (Pin 3 del conector de alimentación) y 24V (Pin 1 del conector de alimentación).
 - El sensor de efecto HALL es conectado (Pin 4 del conector de alimentación) y los contactos F-IN4 del supervisor.

Se incluye el esquema eléctrico de la realización **sugerida**.



Análisis de las averías

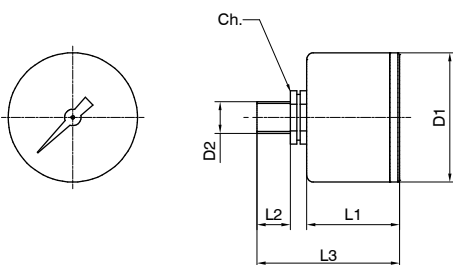
El sistema de diagnóstico (supervisor más sensores) tiene el propósito de verificar insurgencia de averías en el interior de las válvulas que perjudican la función de seguridad. En particular el supervisor debe ser oportunamente programado para impedir la restauración del sistema por medio de S2 cuando ambas bobinas están desalimentadas y por lo menos un sensor queda en estado OFF.

Accesorios

Manómetro

17070 A C

Versión	
A	: Ø40
B	: Ø50
Escala	
A	: 0 - 4 bar
B	: 0 - 6 bar
C	: 0 - 12 bar



Modelo	L1	L2	L3	D1	D2	Ch
17070A..	26	10	44	41	Gc - 1/8"	14
17070B..	27	10	45	49	Gc - 1/8"	14

Ambito normativo

La Directiva Maquinas UE tiene como objetivo definir los requisitos para salud y seguridad en el ámbito del diseño y la construcción de las maquinas. A partir del 2009 ha entrado en vigor en la Unión Europea la nueva Directiva Maquinas.

Los países miembros de la UE están obligados a incorporar esta normativa.

Los productores de máquinas pueden cumplir la Directiva Maquinas aplicando las normas armonizadas listadas en el Boletín Oficial de la Unión Europea.

El diseño y la realización de los mandos relativos a la seguridad se desarrolla respetando una de las dos importantes normas armonizadas:

UNI EN ISO 13849-1

Seguridad de la maquinaria
Partes del sistema de mando relacionadas a la seguridad
Parte 1: Principios generales para el diseño

EN 62061

Seguridad de la maquinaria
Seguridad funcional de los sistemas de mando eléctricos, electrónicos y de control programable, relativos a la seguridad.

La norma UNI EN ISO 13849-1 es una de las normas armonizadas más importantes y largamente utilizadas y destinadas a proveer una guía a los principios para el diseño y la integración de las partes de los sistemas de mando ligadas a la seguridad.

Cada sistema de mando ligado a la seguridad debe estar diseñado y construido teniendo en cuenta los principios de la ISO 12100 e ISO 14121 por las cuales están juzgados y valorados los posibles riesgos considerando los usos previstos y los usos incorrectos razonablemente previsibles.

Las partes de los sistemas de mando de una maquina están denominadas “partes de los sistemas de mando ligadas a la seguridad”. Su capacidad para ejecutar una función de seguridad en condiciones previsibles es asignada por medio de cinco posibles niveles denominados “**performance level**” (PL). Estos niveles están definidos en términos de probabilidad de avería peligrosa por hora.

PL - Performance Level	Probabilidad media de fallo peligroso por hora (1/h)
a	$\geq 10^{-5}$ hasta $< 10^{-4}$
b	$\geq 3 \times 10^{-6}$ hasta $< 10^{-4}$
c	$\geq 10^{-8}$ hasta $< 3 \times 10^{-6}$
d	$\geq 10^{-7}$ hasta $< 10^{-6}$
e	$\geq 10^{-8}$ hasta $< 10^{-10}$

El PL calculado debe ser mayor o igual a aquel necesario valorado en función del cálculo del riesgo correlacionado a la función individual y a la necesidad de reducirlo a un nivel aceptable.

S1 Peligro ligero	F1 Peligro ocasional y de breve exposición	P1 - peligro posiblemente evitable P2 - peligro difícilmente evitable	PL= a PL= b
	F2 Peligro frecuente y de larga exposición	P1 - peligro posiblemente evitable P2 - peligro difícilmente evitable	
S2 Peligro grave	F1 Peligro ocasional y de breve exposición	P1 - peligro posiblemente evitable P2 - peligro difícilmente evitable	PL= c PL= d
	F2 Peligro frecuente y de larga exposición	P1 - peligro posiblemente evitable P2 - peligro difícilmente evitable	

► Grupos combinados



- Sistema modular
- Diseño compacto y lineal
- Máxima flexibilidad y fiabilidad
- Configuraciones ilimitadas para grupos de hasta 10 puestos
- Montaje rápido y sencillo mediante bridas de acoplamiento rápido
- El mantenimiento es posible sin desmontar completamente la unidad
- Elementos con funciones de seguridad que pueden ser integrados en el grupo
- Amplia selección de materiales y versiones
- Disponible en 4 tallas con conexiones de 1/8" a 1"
- Certificación Atex (II 2GD o II 3GD)

TRATAMIENTO AIRE

Características operativas					
Talla		Talla 1	Talla 2	Talla 3	Talla 4
Presión de funcionamiento máx. *		10 bar / 13 bar / 16 bar / 20 bar			
Presión de funcionamiento mín. *		0,5 bar / 2,5 bar			
Temperatura de funcionamiento *		-5°C ÷ +50°C / -30°C ÷ +80°C / -40°C ÷ +80°C			
Conexiones IN / OUT	Versión T	G1/4"	G3/8"	G1/2"	no disponible
	Versión N	G1/8" - G1/4" - 1/4" NPT	G3/8" - G1/4" - 3/8" NPT	G3/8" - G1/2" - 1/2" NPT	
	Versión P y L	no disponible	G3/8" - 1/4" NPT	G1/2" - 1/2" NPT	G1" - 1" NPT
Posibilidad de montaje		En línea A pared mediante brida			
Posición de montaje		Vertical ±5° para grupos con elementos con vaso, indiferente para los grupos con elementos sin el vaso			
Par máx. de apriete conexión racores IN / OUT		G1/8" metálico: 15Nm G1/4" metálico: 20Nm G1/4" tecnopolímero: 9Nm	G1/4" metálico: 20Nm G3/8" metálico: 25Nm G3/8" tecnopolímero: 16Nm	G3/8" metálico: 25Nm G1/2" metálico: 30Nm G1/2" tecnopolímero: 22Nm	G1" metálico: 35Nm
Par máx. de apriete manómetro conexión G1/8"		G1/8" metálico: 15Nm G1/8" tecnopolímero: 4Nm			



* No todas las características, versiones, tipos y conexiones están disponibles para todos los módulos y tallas. Considere las características técnicas y operacionales refiriéndose a las características de los módulos individuales que irán a componer el grupo.

Ensamblado de los grupos

El ensamblaje de los elementos del grupo, también llamados módulos, se realiza con la ayuda de bridas de acoplamiento rápido. Están hechos de aluminio fundido a presión o de tecnopolímero y están disponibles con o sin agujeros de montaje en la pared. Además del ensamblaje de los módulos entre sí, las bridas de acoplamiento rápido permiten fijar el grupo a la pared y, si se colocan correctamente, permiten la sustitución o la retirada de uno o más elementos del grupo de forma fácil y rápida, sin desmontar todo el grupo desde el punto de instalación.



La amplia gama de módulos con diferentes funciones y características, junto con una gran variedad de materiales disponibles, hacen de las unidades AIRPLUS un sistema modular robusto, fiable y extremadamente flexible y, por lo tanto, adaptable a cualquier necesidad. Los grupos AIRPLUS pueden realizarse en un número ilimitado de configuraciones y soluciones, que correctamente ensamblados, son capaces de satisfacer y realizar todas las funciones del tratamiento del aire comprimido. Las unidades Airplus también pueden integrarse con elementos de seguridad de acuerdo con las siguientes normas EN-ISO 13849-1 y marcado CE según la Directiva de Máquinas de la UE, Anexo V. Reglas simples permiten una fácil configuración de la unidad.



Reglas y esquema de configuración

Es posible configurar un grupo siguiendo el siguiente esquema de configuración.
Esto proporcionará una cadena de configuración que consiste en dos acrónimos principales que identifican:
- las características del grupo son iguales para todos los módulos que lo componen (versión, talla, conexiones y dirección fluido)
- la secuencia de montaje de los módulos individuales y las bridas de acoplamiento.
Los grupos combinados pueden ser configurados hasta un MÁX. de 10 puestos.

Puede configurar la unidad consultando el catálogo de Pneumax en:
<http://pneumax.partcommunity.com/3d-cad-models/>
también se puede acceder a través del enlace disponible en la página principal del sitio web de Pneumax

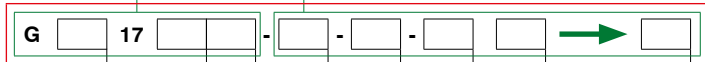


Codificación

Acrónimo inicial que identifica las principales características del grupo como:
- versión
- talla y conexiones
- dirección fluido
Estos serán los mismos para todos los módulos que componen el grupo, de acuerdo con las características de los distintos módulos disponibles

Acrónimo que identifica la sucesión de los módulos individuales y las bridas de acoplamiento que forman el grupo del módulo N°1 al módulo N°10

CADENA DE CONFIGURACIÓN COMPLETA



Versión
N : Cuerpo en tecnopolímero e insertos metálicos (no disponible para talla 4)
T : Cuerpo y rosca en tecnopolímero (no disponible para talla 4)
P : Cuerpo en aluminio (no disponible para talla 1)
L : Cuerpo en aluminio, baja temperatura (no disponible para talla 1)

Talla y conexiones
1A : Talla 1 - G1/8" solo para versión N
1B : Talla 1 - G1/4" solo para versiones T - N
1C : Talla 1 - 1/4" NPT solo para versión N
2A : Talla 2 - G1/4" solo para versión N
2B : Talla 2 - G3/8" para todas las versiones
2C : Talla 2 - 3/8" NPT solo para versión N - 1/4" NPT solo para versiones P-L
3A : Talla 3 - G3/8" solo para versión N
3B : Talla 3 - G1/2" para todas las versiones
3C : Talla 3 - 1/2" NPT solo para versiones N - P - L
4B : Talla 4 - G1" solo para versiones P - L
4C : Talla 4 - 1" NPT solo para versiones P - L

Dirección fluido
: De izquierda a derecha
W : De derecha a izquierda

Módulo 1
Ver elenco módulos

Fijación 1
X : Brida X tecnopolímero
Y : Brida Y tecnopolímero
K : Brida X aluminio
T : Brida Y aluminio

Módulo 2
Ver elenco módulos

Fijación 2
X : Brida X tecnopolímero
Y : Brida Y tecnopolímero
K : Brida X aluminio
T : Brida Y aluminio

Módulo 10
Ver elenco módulos

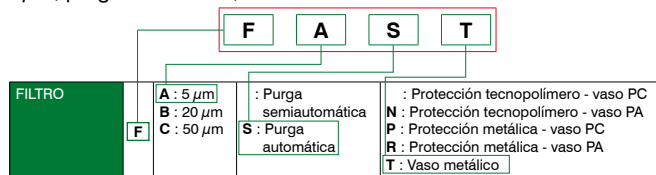


Elenco módulos

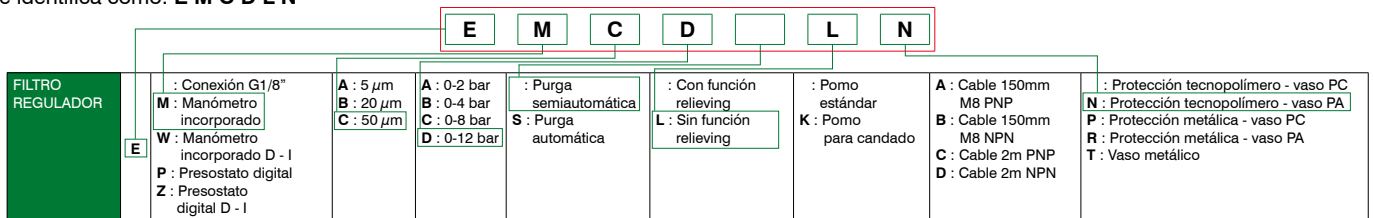
A continuación se muestra una lista de los módulos disponibles para el montaje de la unidad

FILTRO	F	A : 5 µm B : 20 µm C : 50 µm	: Purga semiautomática S : Purga automática	: Protección tecnopolímero - vaso PC N : Protección tecnopolímero - vaso PA P : Protección metálica - vaso PC R : Protección metálica - vaso PA T : Vaso metálico					
DEPURADOR	DA	: Purga semiautomática S : Purga automática	: Protección tecnopolímero - vaso PC N : Protección tecnopolímero - vaso PA P : Protección metálica - vaso PC R : Protección metálica - vaso PA T : Vaso metálico						
SEPARADOR DE ACEITE	D	AV : Talla 4 BV : Talla 3 CV : Talla 3 cartucho aumentado	: Purga semiautomática S : Purga automática	: Protección tecnopolímero - vaso PC N : Protección tecnopolímero - vaso PA P : Protección metálica - vaso PC R : Protección metálica - vaso PA T : Vaso metálico					
FILTRO DE CARBÓN ACTIVADO	DD	: Protección tecnopolímero - vaso PC N : Protección tecnopolímero - vaso PA P : Protección metálica - vaso PC R : Protección metálica - vaso PA T : Vaso metálico							
REGULADOR	R	: Conexión G1/8" M : Manómetro incorporado W : Manómetro incorporado D - I P : Presostato digital Z : Presostato digital D - I	A : 0-2 bar B : 0-4 bar C : 0-8 bar D : 0-12 bar	: Con función relieving F : Fuga de aire y relieving aumentado L : Sin función relieving R : Relieving aumentado	: Pomo estándar K : Pomo para candado	A : Cable 150mm M8 PNP B : Cable 150mm M8 NPN C : Cable 2m PNP D : Cable 2m NPN			
FILTRO REGULADOR	E	: Conexión G1/8" M : Manómetro incorporado W : Manómetro incorporado D - I P : Presostato digital Z : Presostato digital D - I	A : 5 µm B : 20 µm C : 50 µm	A : 0-2 bar B : 0-4 bar C : 0-8 bar D : 0-12 bar	: Purga semiautomática S : Purga automática	: Con función relieving L : Sin función relieving	: Pomo estándar K : Pomo para candado	A : Cable 150mm M8 PNP B : Cable 150mm M8 NPN C : Cable 2m PNP D : Cable 2m NPN	: Protección tecnopolímero - vaso PC N : Protección tecnopolímero - vaso PA P : Protección metálica - vaso PC R : Protección metálica - vaso PA T : Vaso metálico
LUBRICADOR	L	: Sin mínimo nivel eléctrico A : Mínimo nivel eléctrico NA C : Mínimo nivel eléctrico NC			: Protección tecnopolímero - vaso PC N : Protección tecnopolímero - vaso PA P : Protección metálica - vaso PC R : Protección metálica - vaso PA				
VÁLVULA DE CORTE	V	L : Manual P : Neumática E : Eléctrica	Bobina 15mm A4 : 12 V DC A5 : 24 V DC A6 : 24 V AC (50-60 Hz) A7 : 110 V AC (50-60 Hz) A8 : 230 V AC (50-60 Hz) A9 : 24 V DC (1 Watt) Bobina 22mm B2 : Sin bobina, solo mecánica M2 B4 : 12 V DC B5 : 24 V DC B6 : 24 V AC (50-60 Hz) B7 : 110 V AC (50-60 Hz) B8 : 230 V AC (50-60 Hz) B9 : 24 V DC (2 Watt) Bobina 30mm C5 : 24 V DC C6 : 24 V AC (50-60 Hz) C7 : 110 V AC (50-60 Hz) C8 : 230 V AC (50-60 Hz) C9 : 24 V DC (2 Watt)						
VÁLVULA DE SEGURIDAD	V	S : Simple 2S : Doble	M : Ninguna conexión W : Manómetro incorporado G : Conexión G1/8" manómetro	X = Brida X Y = Brida Y K = Brida Y aluminio Z = Brida X aluminio					
ARRANQUE PROGRESIVO	AP	: Talla 1 - Talla 2 - Talla 3 W : Talla 4 - dirección fluido D - I							
TOMA DE AIRE	PA								
TOMA DE AIRE CON MANÓMETRO O PRESOSTATO DIGITAL INTEGRADO	P	M : Manómetro incorporado W : Manómetro incorporado D - I P : Presostato digital incorporado Z : Presostato digital incorporado D - I	A : Cable 150mm M8 PNP B : Cable 150mm M8 NPN C : Cable 2m PNP D : Cable 2m NPN						
TOMA PRESOSTATO	PP	: Talla 1 - Talla 2 - Talla 3 W : Talla 4 - dirección fluido D - I							

Ejemplo de identificación módulo: Filtro 5µm, purga automática, vaso metálico se identifica como: **F A S T**



- Filtro regulador con manómetro 50µm, 0÷12 bar, purga semi-automática, sin relieving, protección vaso en tecnopolímero, vaso PA, se identifica como: **E M C D L N**

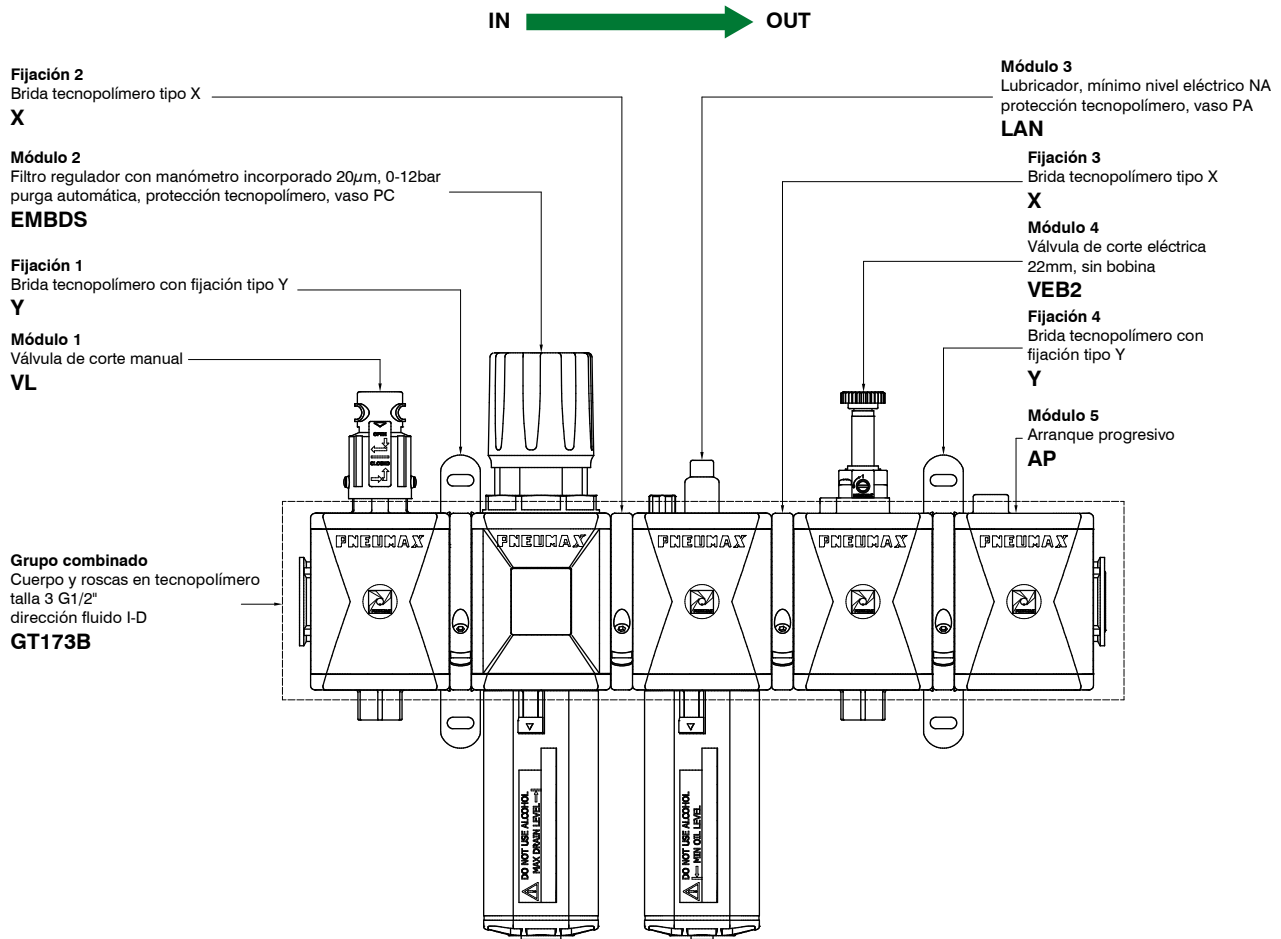


Configurador grupos montados AIRPLUS

Ejemplo de configuración de un grupo de tecnopolímero talla 3 G1/2" I - D compuesto por:

- Válvula de corte manual
- Filtro regulador, 20µm, 0÷12bar, purga automática
- Lubricador con mínimo nivel eléctrico NA
- Válvula de corte eléctrica, 22 mm, sin bobina
- Arranque progresivo

TRATAMIENTO AIRE



Cadena de configuración de grupo arriba dibujado:

Acrónimo inicial que identifica las principales características del grupo como:
- versión
- talla y conexiones
- dirección fluido
Estos serán los mismos para todos los módulos que componen el grupo, de acuerdo con las características de los distintos módulos disponibles

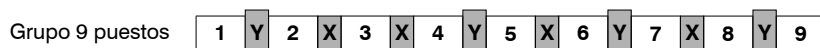
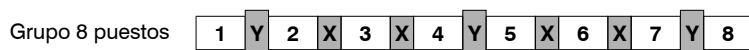
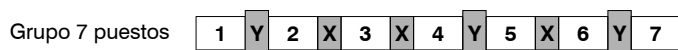
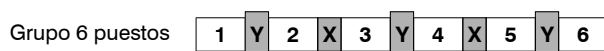
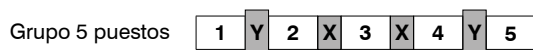
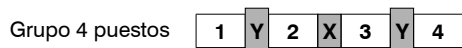
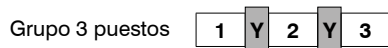
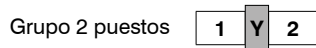
Acrónimo que identifica la sucesión de los módulos individuales y las bridas de acoplamiento que forman el grupo del módulo N°1 al módulo N°10



GT173 - VL - Y - EMBDS - X - LAN - X - VEB2 - Y - AP

Diagrama de posicionamiento de las bridas de acoplamiento

A continuación se dan algunas indicaciones sobre el posicionamiento de las bridas según el número de puestos. Recomendamos el uso de las bridas siguiendo, cuando sea posible, el siguiente diagrama.



Y: Brida con agujeros tipo Y (Aluminio o tecnopolímero)
X: Brida simple tipo X (Aluminio o tecnopolímero)
1 ÷ 10: Módulos de AIRPLUS

Bridas de enganche rápido

Las bridas de sujeción rápida para la serie AIRPLUS permiten que los módulos se sujeten rápidamente y permiten que la unidad se monte en la pared.

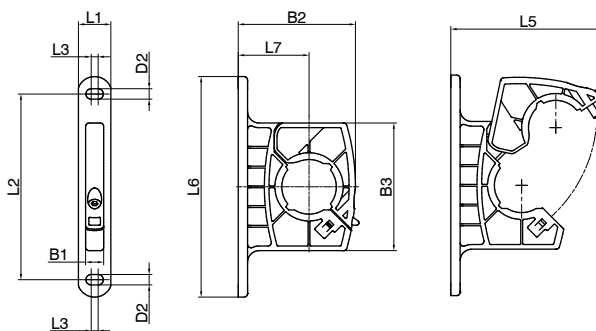
Además, si se colocan correctamente, permiten la sustitución o la retirada de uno o más elementos del grupo de forma fácil y rápida, sin necesidad de desmontar todo el grupo del punto de instalación.

Existen dos tipos de brida, una brida simple TIPO X, que sólo sirve para ensamblar los módulos entre sí, y una con agujeros de fijación, TIPO Y, que también permite fijar el grupo a la pared.

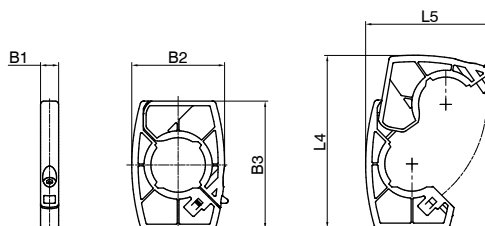
Ambos tipos están hechos de tecnopolímero o aluminio fundido a presión.

► Bridas tecnopolímero

Brida Y



Brida X

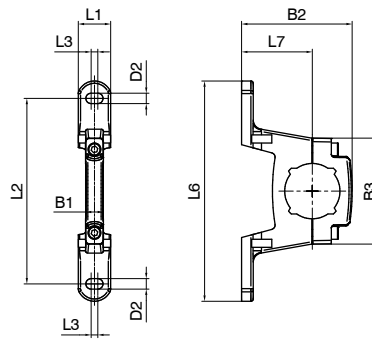


TRATAMIENTO AIRE

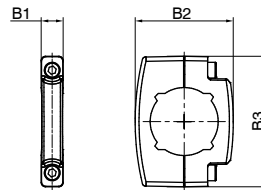
Modelo	B1	B2	B3	D2	L1	L2	L3	L4	L5	L6	L7
T171Y	7,8	50,5	55	Ø4,5	14	80	3	/	66	95	30,5
T171X		40		/	/	/	/	74,5	55,5	/	/
T172Y	9,7	67,6	68	Ø5,2	18	95	6,8	/	86,5	117,9	40,5
T172X		53,6		/	/	/	/	96,5	72,5	/	/
T173Y	9,7	75,5	80	Ø5,2	18	110	6,8	/	98,3	133	44,5
T173X		62		/	/	/	/	112,8	85	/	/
T174Y	13,7	106,5	105	Ø8,5	25	148	6,5	/	133,5	175	64
T174X		85		/	/	/	/	153,5	112	/	/

► Bridas aluminio

Brida Y



Brida X



TRATAMIENTO AIRE

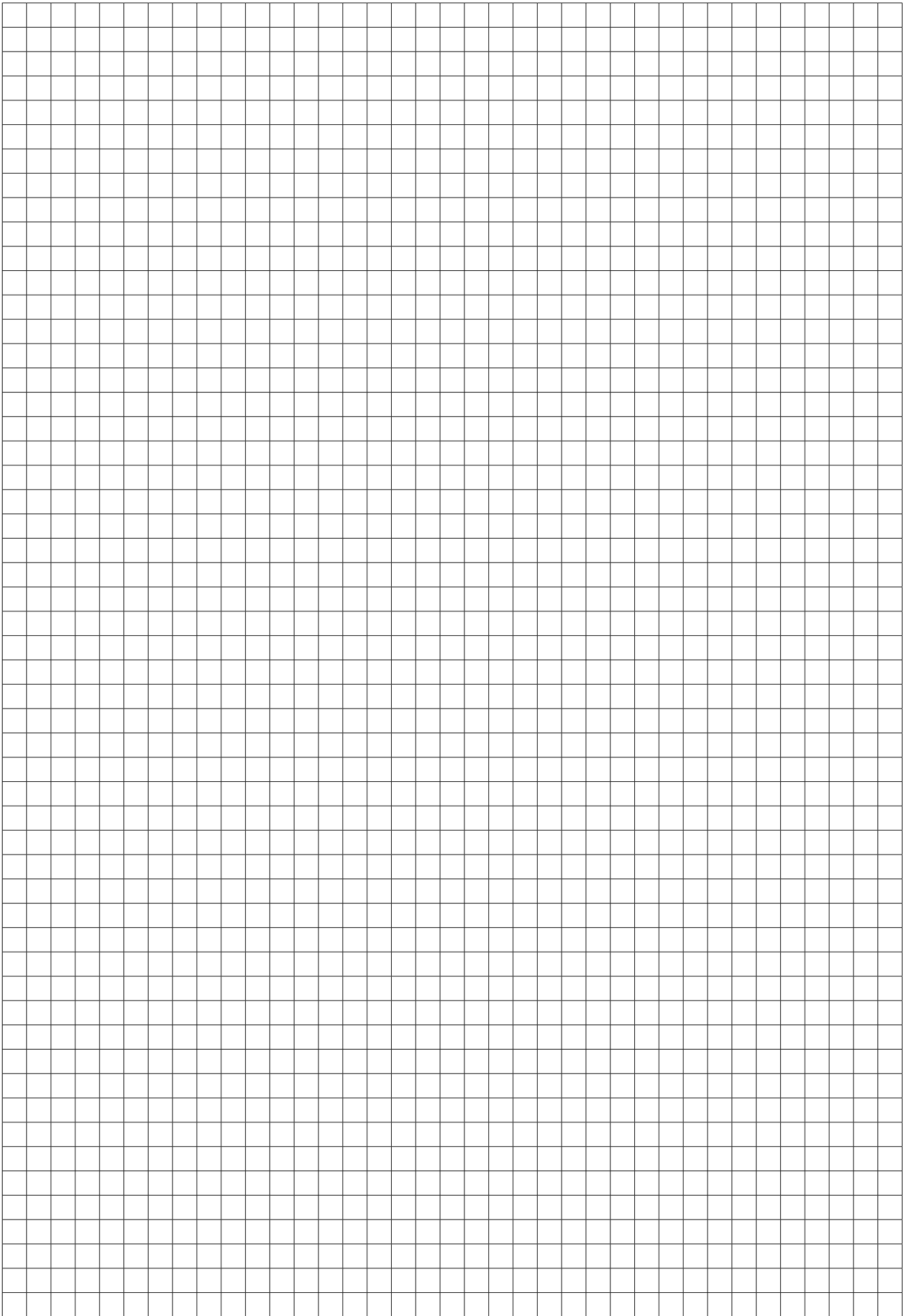
Modelo	B1	B2	B3	D2	L1	L2	L3	L4	L5	L6	L7
N171Y	7,8	47,7	45,7	Ø4,5	14	80	3	/	66	95	30,5
N171X		34,4		/	/	/	/	74,5	55,5	/	/
N172Y	9,7	64,6	55,6	Ø5,2	18	95	6,8	/	86,5	117,9	40,5
N172X		55,6		/	/	/	/	96,5	72,5	/	/
N173Y	9,7	75,5	56	Ø5,2	18	110	6,8	/	98,3	133	44,5
N173X		62		/	/	/	/	112,8	85	/	/
N174Y	13,7	106,5	102	Ø8,5	25	148	6,5	/	133,5	175	64
N174X		85		/	/	/	/	153,5	112	/	/

PRODUCTO	VERSIÓN	EJECUCIÓN				PRESIÓN MÁX.		TEMPERATURA AMBIENTE		ATEX
		Talla 1	Talla 2	Talla 3	Talla 4	Cuerpo o vaso tecnopolímero	Cuerpo y vaso metálico	Cuerpo o vaso tecnopolímero	Cuerpo y vaso metálico	
LUBRICADOR CON MÍNIMO NIVEL ELÉCTRICO (LA) (LC)	T : Cuerpo y rosca en tecnopolímero	●	●	●		13 bar		-5°C ÷ +50°C		
	N : Cuerpo en tecnopolímero e insertos metálicos	●	●	●						
	P : Cuerpo en aluminio		●	●	●					
	L : Cuerpo en aluminio, baja temperatura									
VÁLVULA DE CORTE MANUAL (VL)	T : Cuerpo y rosca en tecnopolímero	●	●	●		13 bar - 10 bar (per TG4)		-5°C ÷ +50°C	/	●
	N : Cuerpo en tecnopolímero e insertos metálicos	●	●	●					-30°C ÷ +80°C	
	P : Cuerpo en aluminio		●	●	●				-40°C ÷ +80°C	
	L : Cuerpo en aluminio, baja temperatura		●	●	●					
VÁLVULA DE CORTE NEUMÁTICA (VP)	T : Cuerpo y rosca en tecnopolímero	●	●	●		13 bar	20 bar	-5°C ÷ +50°C	/	●
	N : Cuerpo en tecnopolímero e insertos metálicos	●	●	●					-30°C ÷ +80°C	
	P : Cuerpo en aluminio		●	●	●				-40°C ÷ +80°C	
	L : Cuerpo en aluminio, baja temperatura		●	●	●					
VÁLVULA DE CORTE ELÉCTRICA (VE)	T : Cuerpo y rosca en tecnopolímero	●	●	●		10 bar		-5°C ÷ +50°C		●
	N : Cuerpo en tecnopolímero e insertos metálicos	●	●	●						
	P : Cuerpo en aluminio		●	●	●					
	L : Cuerpo en aluminio, baja temperatura									
ARRANQUE PROGRESIVO (AP)	T : Cuerpo y rosca en tecnopolímero	●	●	●		13 bar - 10 bar (per TG4)		-5°C ÷ +50°C		●
	N : Cuerpo en tecnopolímero e insertos metálicos	●	●	●						
	P : Cuerpo en aluminio		●	●	●					
	L : Cuerpo en aluminio, baja temperatura		●	●	●					
TOMA DE AIRE (PA)	T : Cuerpo y rosca en tecnopolímero	●	●	●		13 bar	20 bar	-5°C ÷ +50°C	/	●
	N : Cuerpo en tecnopolímero e insertos metálicos	●	●	●					-30°C ÷ +80°C	
	P : Cuerpo en aluminio		●	●	●					
	L : Cuerpo en aluminio, baja temperatura									
TOMA PRESOSTATO (PP)	T : Cuerpo y rosca en tecnopolímero	●	●	●		13 bar	20 bar	-5°C ÷ +50°C		
	N : Cuerpo en tecnopolímero e insertos metálicos	●	●	●						
	P : Cuerpo en aluminio		●	●	●					
	L : Cuerpo en aluminio, baja temperatura									
TOMA DE AIRE CON MANÓMETRO INTEGRADO (PM-PW)	T : Cuerpo y rosca en tecnopolímero	●	●	●		13 bar		-5°C ÷ +50°C	/	●
	N : Cuerpo en tecnopolímero e insertos metálicos	●	●	●					-30°C ÷ +80°C	
	P : Cuerpo en aluminio		●	●	●					
	L : Cuerpo en aluminio, baja temperatura									
TOMA DE AIRE CON PRESOSTATO DIGITAL INTEGRADO (PP-PZ)	T : Cuerpo y rosca en tecnopolímero	●	●	●		13 bar		0°C ÷ +50°C		
	N : Cuerpo en tecnopolímero e insertos metálicos	●	●	●						
	P : Cuerpo en aluminio		●	●	●					
	L : Cuerpo en aluminio, baja temperatura									

TRATAMIENTO AIRE



TRATAMIENTO AIRE





PNEUMAX

PNEUMAX S.p.A.

Via Cascina Barbellina, 10
24050 Lurano (BG) - Italy
P. +39 035 41 92 777
info@pneumaxspa.com



DINW.97-ES-REV.A-05/2021