

▼ Sistema SyncHoist con cilindros SHC5540S y bomba serie SHP



Una exacta elevación y posicionamiento de la carga mejoran el rendimiento de la grúa



Elevación sincronizada

SyncHoist de Enerpac es un producto único para grúas para el posicionamiento debajo-del-gancho de cargas pesadas que requieren una colocación precisa. El sistema SyncHoist puede reducir el número de grúas necesarias y reducir los costes de varias recogidas.

Funciones

- Posicionamiento de alta precisión de cargas en sentido horizontal y vertical
- Monitoreo de carga y posición estándar en todas las unidades para garantizar un funcionamiento seguro y preciso.

Aplicaciones

- Posicionamiento del rotor, el estator y las hélices de turbinas eólicas
- Posicionamiento de secciones de cubiertas, elementos de hormigón, estructuras de acero
- Posicionamiento de turbinas, transformadores, varillas de combustible
- Carga exacta de maquinaria, cambios de barras niveladoras, cambios de rodamientos
- Posicionamiento exacto de tuberías, válvulas de escape
- Posicionamiento y alineación de segmentos de naves antes del montaje.

- Maniobra de carga de alta precisión, en sentido vertical y horizontal – utilizando una grúa
- Reduce el riesgo de daños provocados por oscilaciones de los cables a causa de arranques/paradas repentinas
- Mejora significativamente la seguridad del trabajador, la velocidad y el control de operación
- Las condiciones meteorológicas juegan un papel menos crítico
- El sistema hidráulico controlado por PLC convierte la elevación en un sistema de elevación y posicionamiento de carga de alta precisión
- Cilindros de empuje/tracción de doble efecto con válvulas paracaídas como protección adicional en caso de que se rompa una manguera o se dañe un acoplamiento
- Reducción de los costes en comparación con métodos de posicionamiento de cargas convencionales

Opciones para la gestión y el control del sistema:

- Control manual con monitoreo de carga y posición para hasta cuatro cilindros como estándar
- El control automático disponible con la adición del panel de control SFPSSC proporciona movimientos automáticos, así como funciones de advertencia de carrera y carga.

▼ Los segmentos del puente fueron levantados del suelo y posicionados a través de un sistema SyncHoist de 4 puntos con cilindros completamente monitorizados.



▼ Los ingenieros del aparejo utilizaron el sistema SyncHoist para controlar y ajustar con gran precisión cada punto de elevación independientemente o juntos en una manera sincronizada, para posicionar el módulo de la planta nuclear de 1140 toneladas.



▼ Sistema Enerpac SyncHoist en uso durante la selección de vigas de techo: elevación y posicionamiento precisos de vigas de techo retráctiles del estadio. 33 cerchas con un peso entre 450 y 750 toneladas.



SyncHoist – Posicionamiento de carga de alta precisión



¿Qué es SyncHoist?

El sistema SyncHoist de Enerpac es un dispositivo de sujeción auxiliar accionado

hidráulicamente para un posicionamiento exacto de cargas pesadas para grúas.

La versión automática con una bomba hidráulica controlada por PLC vigila y guía los potentes cilindros de empuje-tracción de doble efecto integrados en los puntos de elevación encima de la carga.

El sistema SyncHoist se puede utilizar para posicionar, inclinar y alinear cargas.

- Sistema patentado
- Directiva europea de elevación y requisitos de seguridad, así como la norma ASME BTH-1 para dispositivos de elevación debajo del gancho.

SyncHoist mejora la seguridad, velocidad de operación y control del movimiento de la carga

Para el posicionamiento geométrico de cargas pesadas en un plano vertical y horizontal se suele utilizar generalmente más de una grúa. La sincronización de los movimientos entre las grúas suele ser un trabajo difícil y peligroso. Una elevación inexacta puede resultar en daños a la carga y en las estructuras de soporte, y pone a los trabajadores en peligro.

El sistema SyncHoist puede utilizarse para el manejo hidráulico de cargas en sentido horizontal y vertical.

Cilindros serie SHC

Las longitudes de carrera estándar y las capacidades que se muestran sirven para las aplicaciones más comunes.

Comuníquese con Enerpac para obtener longitudes de carrera personalizadas y capacidades adicionales que se adapten a su aplicación específica.

Control manual serie SHP

- Control colgante con pulsador de hasta cuatro cilindros
- Lectura de carga y posición de sensores en cilindros de la serie SHC
- Control visual del nivel de aceite, indicador de filtro.

Control automático disponible

- Conecte el panel de control **SFPSSC** a las bombas de la serie SHP para permitir el control automático
- Control PLC y pantalla táctil
- Registro preprogramable de movimientos y datos
- Advertencias del sistema para:
 - ajuste del control de la carga máxima del cilindro
 - control de la carrera y posición
 - protección térmica del motor.

Serie SHC, SHP



Capacidad por punto de elevación:

60 - 94 - 120 toneladas

Carrera máxima:

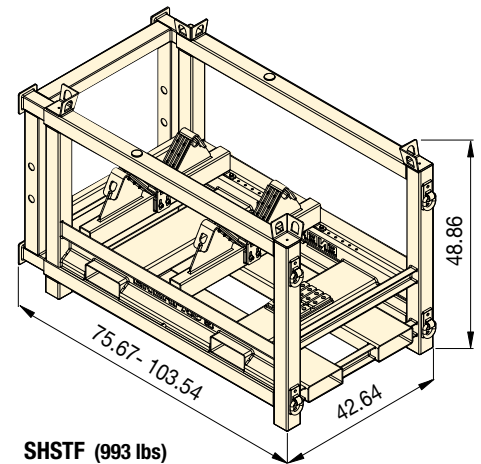
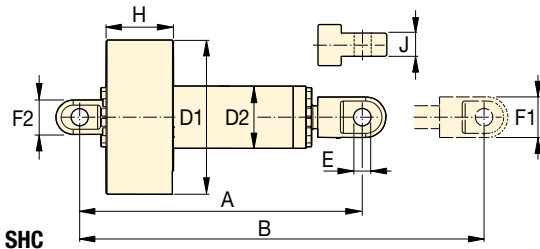
39.37 - 59.06 pulgadas

Precisión sobre carrera completa:

± 0.040 pulgadas

Presión máxima de trabajo:

10,000 psi



SHSTF (993 lbs)

Capacidad de cilindro toneladas	Carrera de cilindro (pulgadas)	Modelo cilindro *	Dimensiones (pulgadas)									 (libras)
			A	B	D1	D2	E	F1	F2	H	J	
60	39.37	SHC5540S	70.87	110.24	27.17	9.65	2.32	6.30	6.30	15.55	3.15	1398
94	39.37	SHC8540S	72.05	111.42	26.77	10.43	2.83	6.46	6.46	15.16	3.94	1568
120	59.06	SHC11060S	92.72	151.77	30.71	12.40	3.35	8.07	6.85	15.94	4.88	2766

* Cada cilindro requiere la compra por separado de (1) cable sensor **EVO-SC-25** (82 pies de longitud) y (2) mangueras hidráulicas **SHH25** (82 pies de longitud) para la conexión a bombas de la serie SHP. Todos los cilindros SHC se suministran con un marco de transporte de acero ajustable (modelo **SHSTF**) para proteger su inversión.

Puntos máx. de elevación	Capacidad del depósito (gal)	Modelo bomba	Flujo de aceite por salida (pulg ³ /min)	Tamaño de motor 460 V, 3ph, 60 Hz (hp)	Dimensiones (pulgadas)				 (libras)
					A	B	C	D	
4	66	SHP414SJ	101	10	53.86	31.69	49.21	29.92	1750
4	66	SHP421SJ	153	15	53.86	31.69	49.21	29.92	1750

